

# 4 施工編

---



## 第14章 工事施行に係る手続

### 14.1 着手の届出

#### 【細則】

(工事着手届)

第4条 法第12条第1項の規定による許可（法第15条の規定により、当該許可を受けたものとみなされるものを含む。）を受けた者は、当該許可に係る工事に着手したときは、次に掲げる書類を添えて、速やかに工事着手届を区長に提出するものとする。

- (1) 法第49条の規定により工事主が掲げる標識の設置状況を明らかにする写真
- (2) 防災計画平面図
- (3) 工事の工程を示す書類
- (4) 緊急時における連絡方法

2 前項の規定にかかわらず、法第15条第2項の規定により、前項の許可を受けたものとみなされる工事にあつては、葛飾区都市計画法開発行為等に規制に係る施行細則（昭和52年葛飾区規則第29号）第7条の工事着手届出書に前項各号に掲げる書類を添付して提出することにより、前項の工事着手届の提出に代えることができる。

#### 解説

工事の許可を受けた者は、その工事に着手したときは、工事着手届に次の書類を添えて、区長に提出しなければなりません。

- ・ 標識の設置状況を明らかにする写真
- ・ 防災計画平面図
- ・ 工事の工程を示す書類
- ・ 緊急時における連絡方法

工事着手届  
⇒資料編 区様式

## 14.2 変更の許可又は届出

### 14.2.1 変更の許可

#### 【法律】

(変更の許可等)

第十六条 第十二条第一項の許可を受けた者は、当該許可に係る宅地造成等に関する工事の計画の変更をしようとするときは、主務省令で定めるところにより、都道府県知事の許可を受けなければならない。ただし、主務省令で定める軽微な変更をしようとするときは、この限りでない。

2 略

3 第十二条第二項から第四項まで、第十三条、第十四条及び前条第一項の規定は、第一項の許可について準用する。

4 第一項又は第二項の場合における次条から第十九条までの規定の適用については、第一項の許可又は第二項の規定による届出に係る変更後の内容を第十二条第一項の許可の内容とみなす。

#### 【省令】

(変更の許可の申請)

第三十七条 宅地造成又は特定盛土等に関する工事について、法第十六条第一項の許可を受けようとする者は、別記様式第七の申請書の正本及び副本に、第七条第一項各号に掲げる書類のうち宅地造成又は特定盛土等に関する工事の計画の変更に伴いその内容が変更されるものを添付して、都道府県知事に提出しなければならない。

2 土石の堆積に関する工事について、法第十六条第一項の許可を受けようとする者は、別記様式第八の申請書の正本及び副本に、第七条第二項各号に掲げる書類のうち土石の堆積に関する工事の計画の変更に伴いその内容が変更されるものを添付して、都道府県知事に提出しなければならない。

### 解説

工事の工事主は、当該許可に係る工事の計画を変更しようとする場合には、軽微な変更を除き、変更許可を受ける必要があります。

なお、変更の許可は、工事の許可に準じ、許可基準、許可の付帯条件、許可事項の公表が適用されるほか、許可後には、変更後の許可の内容への適合を確認するため、中間検査、定期の報告、完了検査等が必要です。

工事の計画を変更する場合には、工事の変更許可申請書とともに、工事の計画の変更に伴いその内容が変更される書類を添付して、提出してください。

宅地造成又は特定盛土等に関する工事の変更許可申請書、土石の堆積に関する工事の変更許可申請書  
⇒資料編 国様式

### 14.2.2 工事の計画の変更に当たらない申請書類の修正

工事の計画の変更に当たらない場合でも、既に提出済の申請書類に影響がある変更が生じた際には、申請書類修正申告書に変更内容が分かる書類を添付して提出してください。

当該修正が工事の計画変更に当たるかどうかについては、必ず許可権者に確認してください。

申請書類修正申告書  
⇒資料編 参考様式

## 14.3 軽微な変更

### 【法律】

(変更の許可等)

第十六条 1 略

2 第十二条第一項の許可を受けた者は、前項ただし書の主務省令で定める軽微な変更をしたときは、遅滞なく、その旨を都道府県知事に届け出なければならない。

### 【省令】

(軽微な変更)

第三十八条 宅地造成又は特定盛土等に関する工事について、法第十六条第一項ただし書の主務省令で定める軽微な変更は、次に掲げるものとする。

一 工事主、設計者又は工事施行者の氏名若しくは名称又は住所の変更

二 工事の着手予定年月日又は工事の完了予定年月日の変更

2 土石の堆積に関する工事について、法第十六条第一項ただし書の主務省令で定める軽微な変更は、次に掲げるものとする。

一 工事主、設計者又は工事施行者の氏名若しくは名称又は住所の変更

二 工事の着手予定年月日又は工事の完了予定年月日の変更（当該変更後の工事予定期間（着手予定年月日から完了予定年月日までの期間をいう。以下この号において同じ。）が当該変更前の工事予定期間を超えないものに限る。）

## 解説

工事の許可を受けた者は、軽微な変更をしたときは、遅滞なく、その旨を届け出なければなりません。

以下の事項に該当する変更は、軽微な変更として取扱います。変更許可の申請は不要です。

### [土地の形質変更に関する工事]

- ① 工事主の氏名若しくは名称又は住所の変更
- ② 設計者の氏名若しくは名称又は住所の変更
- ③ 工事施行者の氏名若しくは名称又は住所の変更
- ④ 工事の着手予定年月日又は工事の完了予定年月日の変更

### [土石の堆積に関する工事]

- ① 工事主の氏名若しくは名称又は住所の変更
- ② 設計者の氏名若しくは名称又は住所の変更
- ③ 工事施行者の氏名若しくは名称又は住所の変更
- ④ 当該変更後の工事予定期間が当該変更前の工事予定期間を超えない工事の着手予定年月日又は工事の完了予定年月日の変更

ただし、土石の堆積に関する工事について、変更前の工事予定期間を超える変更は、軽微な変更ではなく、変更許可が必要となります。

軽微な変更の届出書  
⇒資料編 参考様式

補足：工事主、設計者、工事施行者の変更は、変更許可の対象となります。（一般承継の場合を除く）

## 14.4 工事の廃止

### 【細則】

(工事の廃止)

第5条 法第12条第1項の規定による許可（法第15条第1項の規定により、当該許可を受けたものとみなされるものを含む。）を受けた者は、当該許可に係る工事を廃止したときは、遅滞なく、その旨を区長に届け出るものとする。

### 解説

許可工事の廃止は原則として工事着手前に限られます。工事着手後は、次のいずれかに該当する場合に限り廃止することができます。

[廃止を選択できる工事]

- ① 防災上の措置が終了しているもの
- ② 許可を取り直すために、手続上廃止する場合

許可工事を廃止しようとするときは、事前に許可権者にご相談の上、工事廃止届出書を提出してください。

工事の廃止届  
⇒資料編 参考様式

## 14.5 許可に基づく地位の承継

### 14.5.1 一般承継

許可を受けた工事主の相続人等の一般承継人は、被承継人の有していた許可に基づく地位を引き継ぎます。地位を承継したときは、軽微な変更として速やかに許可権者に届け出てください。

一般承継人に工事を相続する意思のないときは、工事廃止届出書を提出してください。この場合にも、一般承継人は工事の廃止に必要な防災上の措置を完了させてください。

### 14.5.2 特定承継

許可を受けた工事主から工事を施行する権利を取得した特定承継人は、一般承継人とは異なり、改めて工事の許可を受けなければなりません。

補足：一般承継人とは、相続人のほか、合併後存続する法人(吸収合併)又は合併により新たに設立された法人(新設合併)を指します。  
特定承継人とは、一般承継人以外の承継人を指します。

## 第15章 検査等

### 15.1 中間検査の概要

#### 【法律】

(中間検査)

- 第十八条 第十二条第一項の許可を受けた者は、当該許可に係る宅地造成又は特定盛土等（政令で定める規模のものに限る。）に関する工事が政令で定める工程（以下この条において「特定工程」という。）を含む場合において、当該特定工程に係る工事を終えたときは、その都度主務省令で定める期間内に、主務省令で定めるところにより、都道府県知事の検査を申請しなければならない。
- 2 都道府県知事は、前項の検査の結果、当該特定工程に係る工事が第十三条第一項の規定に適合していると認めた場合においては、主務省令で定める様式の当該特定工程に係る中間検査合格証を第十二条第一項の許可を受けた者に交付しなければならない。
- 3 特定工程ごとに政令で定める当該特定工程後の工程に係る工事は、前項の規定による当該特定工程に係る中間検査合格証の交付を受けた後でなければ、することができない。
- 4 略
- 5 都道府県知事は、第一項の検査において第十三条第一項の規定に適合することを認められた特定工程に係る工事については、前条第一項の検査において当該工事に係る部分の検査をすることを要しない。

#### 【政令】

(中間検査を要する宅地造成又は特定盛土等の規模)

第二十三条 法第十八条第一項の政令で定める規模の宅地造成又は特定盛土等は、次に掲げるものとする。

- 一 盛土であつて、当該盛土をした土地の部分に高さが二メートルを超える崖を生ずることとなるもの
- 二 切土であつて、当該切土をした土地の部分に高さが五メートルを超える崖を生ずることとなるもの
- 三 盛土と切土とを同時にする場合において、当該盛土及び切土をした土地の部分に高さが五メートルを超える崖を生ずることとなるときにおける当該盛土及び切土（前二号に該当する盛土又は切土を除く。）
- 四 第一号又は前号に該当しない盛土であつて、高さが五メートルを超えるもの
- 五 前各号のいずれにも該当しない盛土又は切土であつて、当該盛土又は切土をする土地の面積が三千平方メートルを超えるもの（特定工程等）

第二十四条 法第十八条第一項の政令で定める工程は、盛土をする前の地盤面又は切土をした後の地盤面に排水施設を設置する工事の工程とする。

- 2 前項に規定する工程に係る法第十八条第三項の政令で定める工程は、前項に規定する排水施設の周囲を碎石その他の資材で埋める工事の工程とする。

#### 【都条例】

(中間検査を要する宅地造成又は特定盛土等の規模)

第三条 法第十八条第四項の条例で定める規模の宅地造成又は特定盛土等は、宅地造成及び特定盛土等規制法施行令（昭和三十七年政令第十六号）第三条各号に掲げるものとする。

(特定工程等)

第四条 法第十八条第四項及び法第三十七条第四項の条例で定める工程は、次の表に掲げるとおりとする。

特定工程	特定工程後の工程
一 盛土をする前の地盤に対し段切りを行う工事	盛土をする工事
二 擁壁の設置のための根切りを行う工事	擁壁を設置する工事
三 擁壁の基礎地盤の改良を行う工事	擁壁を設置する工事
四 擁壁の基礎ぐいの打込みを行う工事	擁壁を設置する工事
五 擁壁（鉄筋コンクリート造のものに限る。）の鉄筋の組立てを行う工事	コンクリートを打設する工事
六 擁壁の根入れ部分（練積み造のものに限る。）を築造する工事	擁壁の地表面を超える高さの部分を築造する工事
七 盛土の内部に排水施設を設置する工事	排水施設の周囲を碎石その他の資材で埋める工事
八 盛土の内部に透水層を設ける工事	透水層の上面に盛土をする工事



- 2 東京都知事（以下「知事」という。）は、法第十二条第一項又は法第三十条第一項の規定による許可に係る工事（法第十五条又は法第三十四条の規定により、当該許可を受けたものとみなされるものを含む。次項において同じ。）が法第十八条第一項又は法第三十七条第一項の特定工程を含むときは、東京都規則（以下「規則」という。）で定めるところにより、工事主はその旨を通知するものとする。
- 3 工事主は、前項の通知を受けたときは、前項の許可に係る工事に着手する日の前日までに当該工事の工程を示す書面（電磁的記録によるものを含む。）を知事に提出しなければならない。
- 4 知事は、工事主が第一項の表の上欄に掲げる特定工程を二以上の工程に分けて施工する場合であって、当該特定工程の規模その他の事情を勘案し、相当と認めるときは、当該二以上の工程のうち、いずれかの工程を特定工程として指定することができる。この場合において、検査員が指定した工程以外の工程は、特定工程でないものとみなす。
- 5 知事は、前項の指定をしたときは、規則で定めるところにより、工事主はその旨を通知するものとする。

## 解説

政令又は都条例で定められた特定工程を含む工事については、中間検査を受検する義務があります。中間検査に合格し、中間検査合格証の交付を受けた後でなければ、特定工程後の工程に着手することができません。みなし許可の工事も中間検査の対象になります。

都では、中間検査の対象規模を法令よりも引き下げ、土地の形質変更に関する工事の全てを中間検査の対象としています。

中間検査の対象となる特定工程及び特定工程後の工程は表 4-1 のとおりです。特定工程に関する工事範囲について技術的基準への適合を確認し、問題がなければ中間検査合格証を交付します。

表 4-1 都における特定工程及び特定工程後の工程

特定工程	特定工程後の工程
（政令で規定）盛土をする前の地盤面又は切土をした後の地盤面に排水施設を設置する工事	排水施設の周囲を砕石その他の資材で埋める工事
1.盛土をする前の地盤に対し段切りを行う工事	盛土をする工事
2.擁壁の設置のための根切りを行う工事	擁壁を設置する工事
3.擁壁の基礎地盤の改良を行う工事	擁壁を設置する工事
4.擁壁の基礎ぐいの打込みを行う工事	擁壁を設置する工事
5.擁壁（鉄筋コンクリート造のものに限る。）の鉄筋の組立てを行う工事	コンクリートを打設する工事の工程
6.擁壁の根入れ部分（練積み造のものに限る。）を築造する工事	擁壁の地表面を超える高さの部分を築造する工事の工程
7.盛土の内部に排水施設を設置する工事	排水施設の周囲を砕石その他の資材で埋める工事の工程
8.盛土の内部に透水層を設ける工事	透水層の上面に盛土をする工事

みなし許可  
⇒概要編 みなし許可

補足：土石の堆積に関する工事は中間検査対象ではありません。ただし、堆積開始前に災害防止措置状況の確認を行うことがあります。

中間検査合格証交付にかかる日数の目安  
⇒手続編 標準処理期間

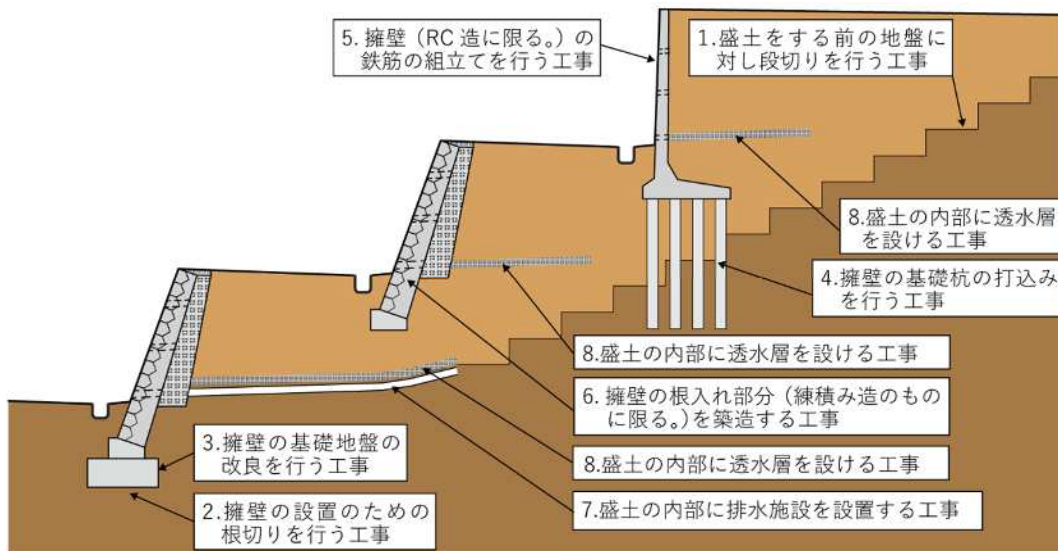


図 4-1 中間検査の対象となる工事のイメージ

なお、都では、許可した工事に中間検査の対象となる特定工程が含まれる場合には、特定工程通知書により工事主にもその旨を通知します。特定工程の通知を受けた工事については、特定工程の施工時期がわかる工程表を工事主が提出してください。

また、特定工程に係る工事の施工時期が 2 以上に分かれるときは、いずれかの施工時期に施工された範囲に中間検査対象を限定する「特定工程の指定」を行うことがあります。この場合は、特定工程指定通知書により指定します。特定工程の指定（限定）を受け、中間検査の対象から外れた範囲については、完了検査で確認します。

補足：工程表の様式に指定はありません。任意の様式で作成してください。

補足：特定工程の指定は、工事の計画等を勘案して行います。工事主からの申出により指定することはできません。

## 15.2 完了検査等の概要

### 【法律】

(完了検査等)

- 第十七条 宅地造成又は特定盛土等に関する工事について第十二条第一項の許可を受けた者は、当該許可に係る工事を完了したときは、主務省令で定める期間内に、主務省令で定めるところにより、その工事が第十三条第一項の規定に適合しているかどうかについて、都道府県知事の検査を申請しなければならない。
- 2 都道府県知事は、前項の検査の結果、工事が第十三条第一項の規定に適合していると認めた場合においては、主務省令で定める様式の検査済証を第十二条第一項の許可を受けた者に交付しなければならない。
- 3 第十五条第二項の規定により第十二条第一項の許可を受けたものとみなされた宅地造成又は特定盛土等に関する工事に係る都市計画法第三十六条第一項の規定による届出又は同条第二項の規定により交付された検査済証は、当該工事に係る第一項の規定による申請又は前項の規定により交付された検査済証とみなす。
- 4 土石の堆積に関する工事について第十二条第一項の許可を受けた者は、当該許可に係る工事（堆積した全ての土石を除却するものに限る。）を完了したときは、主務省令で定める期間内に、主務省令で定めるところにより、堆積されていた全ての土石の除却が行われたかどうかについて、都道府県知事の確認を申請しなければならない。
- 5 都道府県知事は、前項の確認の結果、堆積されていた全ての土石が除却されたと認めた場合においては、主務省令で定める様式の確認済証を第十二条第一項の許可を受けた者に交付しなければならない。

### 解説

土地の形質変更に関する工事を完了したときは完了検査を、土石の堆積に対する工事を完了したときは確認を受ける必要があります。

土地の形質変更に関する工事については、技術的基準に従い擁壁設置等必要な措置が完了していることを確認し、問題がなければ検査済証を交付します。中間検査を受検し合格証を交付された工事範囲については、完了検査での確認は行いません。

みなし許可の工事については、都市計画法第36条による検査済証をもって盛土規制法による完了検査済証を交付したものとみなすため、完了検査を受検する必要はありません。

土石の堆積に関する工事については、土石の除却が完了をしたことを確認し、問題がなければ確認済証を交付します。

みなし許可

⇒概要編 みなし許可

検査済証、確認済証交付にかかる日数の目安

⇒手続編 標準処理期間

## 15.3 検査等受検の流れ

### 【法律】

#### (中間検査)

第十八条 第十二条第一項の許可を受けた者は、当該許可に係る宅地造成又は特定盛土等（政令で定める規模のものに限る。）に関する工事が政令で定める工程（以下この条において「特定工程」という。）を含む場合において、当該特定工程に係る工事を終えたときは、その都度主務省令で定める期間内に、主務省令で定めるところにより、都道府県知事の検査を申請しなければならない。

### 【省令】

#### (中間検査の申請期間)

第四十五条 法第十八条第一項の主務省令で定める期間は、特定工程に係る工事を終えた日から四日以内とする。

#### (中間検査の申請)

第四十六条 法第十八条第一項の検査を申請しようとする者は、別記様式第十三の中間検査申請書に検査の対象となる特定工程に係る工事の内容を明示した平面図を添付して都道府県知事に提出しなければならない。

### 【法律】

#### (完了検査等)

第十七条 宅地造成又は特定盛土等に関する工事について第十二条第一項の許可を受けた者は、当該許可に係る工事を完了したときは、主務省令で定める期間内に、主務省令で定めるところにより、その工事が第十三条第一項の規定に適合しているかどうかについて、都道府県知事の検査を申請しなければならない。

#### 2・3 略

4 土石の堆積に関する工事について第十二条第一項の許可を受けた者は、当該許可に係る工事（堆積した全ての土石を除却するものに限る。）を完了したときは、主務省令で定める期間内に、主務省令で定めるところにより、堆積されていた全ての土石の除却が行われたかどうかについて、都道府県知事の確認を申請しなければならない。

### 【省令】

#### (完了検査の申請期間)

第三十九条 法第十七条第一項の主務省令で定める期間は、工事が完了した日から四日以内とする。

#### (完了の検査の申請)

第四十条 法第十七条第一項の検査を申請しようとする者は、別記様式第九の完了検査申請書を都道府県知事に提出しなければならない。

#### (確認の申請期間)

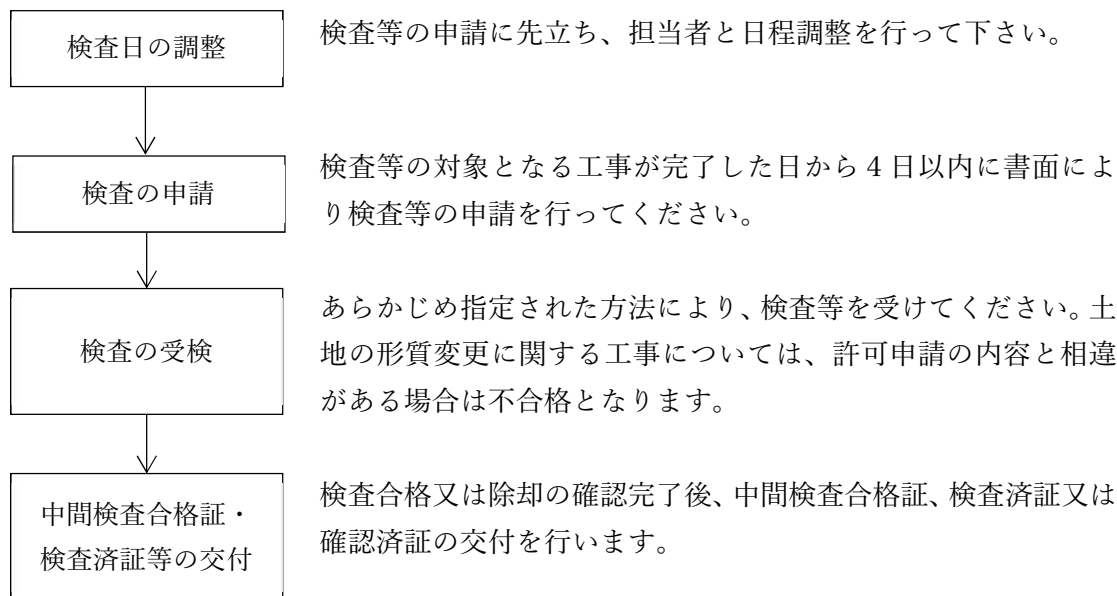
第四十二条 法第十七条第四項の主務省令で定める期間は、工事が完了した日から四日以内とする。

#### (確認の申請)

第四十三条 法第十七条第四項の確認を申請しようとする者は、別記様式第十一の確認申請書を都道府県知事に提出しなければならない。

## 解説

検査又は除却の確認（以下、「検査等」という。）受検の流れは以下のとおりです。



補足：申請の期限は、完了日を含めて5日以内です。ただし、期限となる日が休日の場合には、その翌日を期限とみなします。（地方自治法第4条の2第4項）

宅地造成又は特定盛土等に関する工事の中間検査申請書、宅地造成又は特定盛土等に関する工事の中間検査合格証  
⇒資料編 国様式

補足：工事の計画を変更する場合には、あらかじめ変更許可を受けてください。

変更の許可  
⇒施工編 変更の許可

## 15.4 検査項目

### 【法律】

（宅地造成等に関する工事の技術的基準等）

第十三条 宅地造成等工事規制区域内において行われる宅地造成等に関する工事（前条第一項ただし書に規定する工事を除く。第二十一条第一項において同じ。）は、政令（その政令で都道府県の規則に委任した事項に関しては、その規則を含む。）で定める技術的基準に従い、擁壁、排水施設その他の政令で定める施設（以下「擁壁等」という。）の設置その他宅地造成等に伴う災害を防止するため必要な措置が講ぜられたものでなければならない。

## 解説

中間検査及び完了検査では、政令で定める技術的基準に適合していることを確認します。検査項目は表 4-2 から表 4-5 に示すとおりです。

なお、工事の規模に応じて、検査員が検査密度の増減を行うことがあります。

補足：検査受検までに工事主ご自身で事前に確認いただくことを推奨します。

表 4-2 検査項目①

分類	検査項目	検査密度	確認方法	確認時期	提出する記録写真			特定工程指定の目安	
					撮影種別	撮影内容	撮影時期		
地盤	締固め ①巻出し厚が概ね30cm以下となっていること ②締固めが行われていること	施工状況は施工箇所ごとに1箇所 出来形は200mに1箇所 断面が変化する場合は、変化点ごとに1箇所に1箇所	①スタッフ等により巻出し厚を確認 ②締固めの施工状況を確認	完了検査	施工状況	□巻出しの状況 □締固め状況	□施工中	施工箇所ごとに1箇所	-
					出来形	□巻出し厚（各層の厚さ）	□施工後	200mに1箇所 断面が変化する場合は、変化点ごとに1箇所	-
地盤	段切り ①高さ ②幅 ③排水勾配	200mに1箇所 断面が変化する場合は、変化点ごとに1箇所	①②スタッフ等により幅・高さを確認 ③水糸、スタッフ等により勾配を確認	中間検査	出来形	□高さ □幅 □排水勾配	□施工後	200mに1箇所 断面が変化する場合は、変化点ごとに1箇所	先行工区
					施工状況	□締固めの状況	□施工前・中	施工箇所ごとに1箇所	-
地盤	土の置換え等 ①置換材料 ②締固めの状況	施工箇所ごとに1箇所	①置換材料を品質管理資料で確認 ②締固めの施工状況を確認	完了検査	施工状況	□置換後の締固めの状況	□施工後	施工箇所ごとに1箇所	-
					出来形	□置換後の締固めの状況	□施工後	施工箇所ごとに1箇所	-
地盤	地滑り抑止ぐい等 ①基準高 ②杭長 ③根入れ長 ④位置 ⑤数量 ⑥継杭状況 ⑦施工状況	④⑤⑥⑦の位置・数量は全数 ⑥⑦の継杭状況・施工状況は、打継がある箇所は全数、ない箇所は施工箇所ごとに1箇所 その他の検査項目は施工箇所ごとに1箇所	①③スタッフ等により基準高、根入れ長を確認 ②リボンロッド等により杭長を確認 ④⑤位置、数量を土地の平面図と照合 ⑥継杭状況を写真で確認 ⑦施工状況を写真で確認	完了検査	施工状況	□基準高 □杭長 □根入れ長 □位置 □数量 □継杭状況	□基準高、杭長及び根入れ長は打込前後□位置は打込後 □数量は施工後 □継杭状況は完了後	施工箇所ごとに1箇所	-
					出来形	□基準高 □杭長 □根入れ長 □位置 □数量 □継杭状況	□基準高、杭長及び根入れ長は打込前後□位置は打込後 □数量は施工後 □継杭状況は完了後	数量は全数 継杭状況は全数(1本につき2方向) その他は施工箇所ごとに1箇所	-
地盤	基礎地盤改良 ①改良体の本数 ②改良体の形状 ③位置 ④改良体強度	本数は全数 形状、位置、改良体強度は施工箇所ごとに1箇所	①②③改良体の位置、本数及び形状を確認 ④チェックボーリングによる改良体強度の試験結果を確認	中間検査	出来形	□施工箇所全景 □改良体の形状 □改良体の本数 □改良体の位置 □改良体強度の試験結果	□施工後	本数は全数 形状、位置、改良体強度は施工箇所ごとに1箇所	先行工区
					施工状況	□施工状況	□施工中	措置の種類、施工箇所ごとに1箇所	-
法面	法面保護(浸食防止措置) ①位置、種類 ②延長、厚さ、土羽土の厚さ ③地表面については保護工の施工状況	施工状況は措置の種類、施工箇所ごとに1箇所 出来形は200mに1箇所 断面が変化する場合は、変化点ごとに1箇所	①位置、種類を土地の平面図と照合、全景写真で確認 ②リボンロッド等により延長及び高さを確認、スタッフ等により土羽土の厚さを確認 ③地表面の保護工の施工状況を確認	完了検査	出来形	□全景(位置、種類) □延長 □厚さ □土羽土の厚さ	□施工後	200mに1箇所 断面が変化する場合は、変化点ごとに1箇所	-
					出来形	□全景(位置、種類) □延長 □厚さ □土羽土の厚さ	□施工後	200mに1箇所 断面が変化する場合は、変化点ごとに1箇所	-
法面	崖面天端の土地の勾配	200mに1箇所 断面が変化する場合は、変化点ごとに1箇所	水糸、スタッフ等により地盤面の勾配を確認	完了検査	出来形	□勾配	□施工後	200mに1箇所 断面が変化する場合は、変化点ごとに1箇所	-

表 4-3 検査項目②

分類	検査項目	検査密度	確認方法	確認時期	提出する記録写真			特定工程指定 の目安
					撮影種別	撮影内容	撮影時期	
法面	小段の設置 ①小段の高さ ②小段の幅	200mに1箇所 断面が変化する場合は、変化点ごとに1箇所に1箇所	①②スタッフ等により小段の幅・高さを確認	完了検査	出来形	□高さ □幅	200mに1箇所 断面が変化する場合は、変化点ごとに1箇所に1箇所	-
基礎	基礎杭の施工状況 ①基準高 ②杭長 ③根入れ長 ④偏心量、傾斜 ⑤位置 ⑥数量 ⑦継杭状況 ⑧施工状況	⑤⑦の位置・数量は全数 ⑦⑧の継杭状況・施工状況は、打継がある箇所は全数、ない箇所は施工箇所ごとに1箇所 その他の検査項目は施工箇所ごとに1箇所	①③スタッフ等により基準高、根入れ長を確認	中間検査	施工状況	□施工状況	施工箇所ごとに1箇所	先行工区
			②リボンロッド等により杭長を確認 ④杭の偏心量及び傾斜を写真で確認 ⑤⑥位置、数量を土地の平面図と照合 ⑦継杭状況を写真で確認 ⑧施工状況を写真で確認		出来形	□基準高 □杭長 □根入れ長 □偏心量、傾斜 □位置 □数量 □継杭状況	数量は全数 継杭状況は全数(1本につき2方向) その他は施工箇所ごとに1箇所	
基礎	床付け面 ①掘削の深さ、大きさ ②掘削の状況	80mに1箇所 断面が変化する場合は、変化点ごとに1箇所	①リボンロッド等により掘削の深さ・大きさを確認 ②掘削の状況を確認	中間検査	出来形	□掘削の深さ □掘削の大きさ □掘削の状況	80mに1箇所 断面が変化する場合は、変化点ごとに1箇所	先行工区
基礎	縦積み擁壁の基礎形状 ①深さ ②形状	80mに1箇所 断面が変化する場合は、変化点ごとに1箇所	①②リボンロッド等により根入れ部分の深さ・形状を確認	完了検査	出来形	□根入れ部分の深さ □基礎の形状	80mに1箇所 断面が変化する場合は、変化点ごとに1箇所	-
基礎	地耐力 ①地盤の許容応力度 ②基礎ぐいの許容支持力	予め許可権者と協議した箇所	擁壁の地盤に生ずる応力度が当該地盤の許容応力度を超えないことを確認	中間検査				-
擁壁等	義務設置擁壁の設置 ①位置、擁壁の種類 ②延長 ③躯体幅 ④高さ ⑤部材の厚さ 大臣認定擁壁については①～⑤に加え、 ⑥認定条件への適合	位置、種類は全数 その他は200mに1箇所 断面が変化する場合は、変化点ごとに1箇所	①位置、種類を土地の平面図と照合、全景写真で確認 ②④⑤リボンロッド等により延長及び高さを確認 ③スタッフ等により躯体幅を確認 ⑥メーカー等による検査済証や認定擁壁である旨の銘版等表示の写真で確認	完了検査	出来形	□全景 □位置 □種類 □延長 □躯体幅 □高さ □銘版等の表示(大臣認定擁壁の場合)	位置、種類は全数 その他は200mに1箇所 断面が変化する場合は、変化点ごとに1箇所	-
			任意設置擁壁の設置 ①位置、擁壁の種類 ②延長 ③躯体幅 ④高さ ⑤部材の厚さ	完了検査	出来形	□全景 □位置 □種類 □延長 □躯体幅 □高さ	位置、種類は全数 その他は200mに1箇所 断面が変化する場合は、変化点ごとに1箇所	-



表 4-4 検査項目③

分類	検査項目	検査密度	確認方法	確認時期	提出する記録写真			特定工程指定の目安
					撮影種別	撮影内容	撮影時期	
擁壁等	義務設置擁壁の水抜穴 ①水抜穴の位置(配置のピッチ) ②水抜穴の寸法 ③透水層の設置状況 ④裏込めの状況	200mに1箇所 断面が変化する場合、変化点ごとに1箇所に1箇所	①②コンベックス等により水抜穴のピッチ、内径を写真等で確認 ③透水層の材料を確認 ④裏込めの状況を確認	完了検査	出来形	□水抜穴の位置(水抜穴配置のピッチ) □管の位置(管の本数) □穴の寸法 □透水層の設置状況 □裏込めの状況	200mに1箇所 断面が変化する場合、変化点ごとに1箇所に1箇所	-
排水工	義務設置擁壁の透水層 ①厚さ ②配置の間隔 ③延長 ④排水勾配 ⑤材料	120mに1箇所	①③リボンロッド等により厚さ・延長を確認 ②小段ごとに設置されているか確認 ④水糸、リボンロッド等により勾配を確認 ⑤透水層の材料を確認	中間検査	出来形	□透水層敷設状況 □透水層の厚さ □透水層の延長 □排水勾配 □材料 □配置の間隔(小段との位置関係)	施工箇所ごとに1箇所 120mに1箇所	先行工区
擁壁等	RC造擁壁等の配筋 ①鉄筋の径 ②鉄筋の本数 ③鉄筋の位置 ④配筋・鉄筋の間隔 ⑤継手の位置、重ね長さ ⑥結束 ⑦折り厚さ ⑧スペーサー配置 ⑨鉄筋の末端処理 ⑩定着長	擁壁の種類ごとに施工箇所代表1箇所 本数は施工箇所代表1箇所	①②③鉄筋の径、本数、位置を確認 ④⑤鉄筋の網目の間隔、継手の処理や重ね長さをコンベックス等により確認 ⑥⑧結束の処理やスペーサーの設置を確認 ⑦折り厚さをコンベックス等で確認 ⑨鉄筋の末端処理の状況を確認 ⑩コンベックス等により定着長を確認	中間検査	出来形	□鉄筋の径 □鉄筋の本数 □鉄筋の位置 □配筋・鉄筋の間隔 □継手の位置 □継手の重ね長さ □鉄筋の折り厚さ □スペーサーの配置 □鉄筋の末端処理 □定着長	擁壁の種類ごとに施工箇所代表1箇所 本数は施工箇所代表1箇所	先行工区 ただし、擁壁種類が異なる場合は後続工程も指定
擁壁等	RC造擁壁等の四週圧縮強度	コンクリート種類ごとに1回	コンクリートの圧縮強度試験結果が規定の数値以上であることを品質管理資料等で確認	完了検査				-
擁壁等	練積み擁壁の形状等 ①擁壁の勾配、高さ ②擁壁の上端の厚さ	200mに1箇所 断面が変化する場合、変化点ごとに1箇所に1箇所	①水糸、リボンロッド等により勾配、高さを確認 ②コンベックス等により上端部分の厚さを確認	完了検査	出来形	□擁壁の勾配 □高さ □上端の厚さ	位置、種類は全数 延長、高さは200mに1箇所 断面が変化する場合、変化点ごとに1箇所	-
擁壁等	練積み擁壁の形状等 ①下端部分の厚さ ②組積材の控え長さ ③裏込め ④控え壁の形状 ⑤控え壁の間隔	200mに1箇所 断面が変化する場合、変化点ごとに1箇所に1箇所	①②コンベックス等により下端部分の厚さ、組積材の控え長さ、控え壁の間隔を確認 ③④裏込め材の材料、裏込めの状況及び控え壁の形状を確認	中間検査	出来形	□下端部分の厚さ □組積材の控え長さ □裏込め材料 □控え壁の形状 □控え壁の間隔	位置、種類は全数 延長、高さは200mに1箇所 断面が変化する場合、変化点ごとに1箇所	先行工区



表 4-5 検査項目④

分類	検査項目	検査密度	確認方法	確認時期	提出する記録写真			特定工程指定 の目安
					撮影種別	撮影内容	撮影時期	
擁壁等	崖面崩壊防止施設の設置 ①位置、崖面崩壊防止施設の種類の ②延長 ③高さ ④厚さ	200mに1箇所 断面が変化する場合、変化点ごと に1箇所	①位置、種類を土地の平面図と照 合、全景写真で確認 ②③リボンロッド等により延長及び 高さを確認 ④スタッフ等により擁壁の厚さを確 認	完了検査	出来形	<input type="checkbox"/> 位置 <input type="checkbox"/> 種類 <input type="checkbox"/> 延長 <input type="checkbox"/> 高さ	200mに1箇所 断面が変化する場合 は、変化点ごとに1箇所	-
排水工	表面排水施設 ①排水工の位置、種類 ②材料 ③流路洗掘等への配慮 ④排水工の断面積 ⑤勾配	延長120mに1箇所	①位置を排水施設の平面図と照合、 排水溝の種類を写真等で確認 ②排水工の材料を確認 ③流路洗掘等への対応状況を確認 ④コンベックス等により排水工の深 さ、幅を確認 ⑤水糸、スタッフ等により排水工の 勾配、管渠の勾配を確認	完了検査	出来形	<input type="checkbox"/> 排水工の種類 <input type="checkbox"/> 流路洗掘等への配慮 <input type="checkbox"/> 排水工の断面積 <input type="checkbox"/> 排水工の勾配	延長120mに1箇所	-
排水工	地下水排水施設 ①排水管の位置、種類 ②材料 ③排水管の接合 ④管径 ⑤管渠の勾配	延長120mに1箇所	①位置を排水施設の平面図と照合、 排水管の種類を写真等で確認 ②排水管の材料を確認 ③排水管の接合部の処理状況を確認 ④スケール等により管渠の管径を確 認 ⑤水糸、スタッフ等により管渠の勾 配を確認	中間検査	出来形	<input type="checkbox"/> 排水管の種類 <input type="checkbox"/> 排水管の位置 <input type="checkbox"/> 排水管の接合部の処理状況 <input type="checkbox"/> 排水管の管径 <input type="checkbox"/> 排水管の勾配	延長120mに1箇所	先行工区
排水工	盛土内排水層・基盤排水層 ①排水層の位置 ②排水層の材料 ③排水層の厚さ	全数	①排水層の位置を排水施設平面図や 造成断面図と照合 ②排水層の材料を確認 ③スケール等により排水層厚を確認	中間検査	出来形	<input type="checkbox"/> 層の位置 <input type="checkbox"/> 層の厚さ	全数	先行工区
排水工	その他排水施設 ①ます又はマンホールの設置 ②ます又はマンホールの蓋の有無 ③ますの泥溜めの深さ	人孔については、全数 ますについては2箇所に1箇所の割合	①②ます又はマンホールの内径、位 置、蓋の設置状況を写真等で確認 ③コンベックス等により泥溜めの深 さを確認	完了検査	出来形	<input type="checkbox"/> ます又はマンホールの内径 <input type="checkbox"/> ます又はマンホールの位置 <input type="checkbox"/> ます又はマンホールの蓋の 設置状況 <input type="checkbox"/> 泥溜めの深さ	人孔については、全数 ますについては2箇所に 1箇所の割合	-

## 15.5 土石の堆積前の確認

(宅地造成等に関する工事の許可)

第十二条 宅地造成等工事規制区域内において行われる宅地造成等に関する工事については、工事主は、当該工事に着手する前に、主務省令で定めるところにより、都道府県知事の許可を受けなければならない。ただし、宅地造成等に伴う災害の発生のおそれがないと認められるものとして政令で定める工事については、この限りでない。

2 略

3 都道府県知事は、第一項の許可に、工事の施行に伴う災害を防止するため必要な条件を付することができる。

### 解説

土石の堆積に関する工事には、中間検査の規定がありません。

このため、許可時に災害防止措置状況の確認を受けること条件として付加することがあります。参考として、表 4-6 に確認を行う場合の項目を示しています。

表 4-6 堆積前の確認項目

分類	検査項目	検査密度	確認方法	確認時期	提出する記録写真			特定工程指定の目安	
					撮影種別	撮影内容	撮影時期		撮影頻度
土石の堆積	側溝 ①側溝の種類・構造 ②側溝の位置	120mに1箇所	①②側溝の種類・構造、設置状況を写真等で確認	措置完了時	出来形	側溝の種類 側溝の構造 側溝の設置状況	施工後 □施工後	120mに1箇所	-
土石の堆積	構台 ①位置、周辺長 ②高さ、規格	全数	①位置及びリボンロッド等により周辺長を確認 ②措置の高さをリボンロッド等により確認 ③鋼矢板等の措置の規格を確認	措置完了時	出来形	全景 位置 周辺長 高さ 措置の規格	施工後 □施工後	全数	-
土石の堆積	地盤改良の状況 ①伐開除根・除草の状況 ②地盤改良の状況	1,000㎡に1箇所程度	①伐開除根・除草の状況を写真等で確認 ②地盤改良の状況を写真等で確認	措置完了時	出来形	全景 伐開除根・除草の状況 地盤改良の状況	施工後 □施工後	1,000㎡に1箇所程度	-
土石の堆積	空地の幅	東西南北方向の各面(鋼板等を使用した面を除く)	リボンロッド等で空地の幅を確認	措置完了時	出来形	全景 土石の高さ 空地の幅	施工後 □施工後	東西南北方向の各面(鋼板等を使用した面を除く)	-
土石の堆積	山留工 ①鋼矢板等の種類 ②鋼矢板等の高さ ③周辺長	①②施工延長40mにつき1箇所、40m以下のものは1施工箇所につき2箇所測定 断面の変化点はすべて測定 延長は1施工箇所ごとに測定	①鋼矢板等の種類・規格を確認 ②③鋼矢板等の高さ、周辺長をリボンロッド等により確認	措置完了時	出来形	鋼矢板等の種類 鋼矢板等の高さ 周辺長	施工後 □施工後	40mに1箇所 断面が変化する場合は、変化点ごとに1箇所	-
土石の堆積	境界柵等 ①柵等の種類・構造 ②位置 ③周辺長 ④立ち入りを禁止する旨の表示の状況	-	①②柵等の種類・構造、設置状況を写真等で確認 ③柵等の周辺長をリボンロッド等により確認 ④立ち入りを禁止する旨の表示の設置状況を写真等で確認	措置完了時	出来形	柵等の位置 柵等の周辺長 立ち入りを禁止する旨の表示の設置状況	施工後 □施工後	-	-

## 第16章 定期報告

### 16.1 定期報告

#### 【法律】

(定期の報告)

第十九条 第十二条第一項の許可（政令で定める規模の宅地造成等に関する工事に係るものに限る。）を受けた者は、主務省令で定めるところにより、主務省令で定める期間ごとに、当該許可に係る宅地造成等に関する工事の実施の状況その他主務省令で定める事項を都道府県知事に報告しなければならない。

#### 【政令】

(定期の報告を要する宅地造成等の規模)

第二十五条 法第十九条第一項の政令で定める規模の宅地造成又は特定盛土等は、第二十三条各号に掲げるものとする。

2 法第十九条第一項の政令で定める規模の土石の堆積は、次に掲げるものとする。

- 一 高さが五メートルを超える土石の堆積であつて、当該土石の堆積を行う土地の面積が千五百平方メートルを超えるもの
- 二 前号に該当しない土石の堆積であつて、当該土石の堆積を行う土地の面積が三千平方メートルを超えるもの

#### 解説

工事の実施の状況やその他主務省令で定める事項について、定期的な報告が必要です。

報告は、工事の規模が次の表の記載に該当する場合に必要となります。

表 4-7 定期報告を要する規模

工事種別	定期報告を要する規模
土地の 形質変更	①盛土をした土地の部分に高さが2mを超える崖を生ずることとなるもの ②当該切土をした土地の部分に高さが5mを超える崖を生ずることとなるもの ③同時にする盛土及び切土をした土地の部分に高さが5mを超える崖を生ずることとなるもの ④①又は③に該当しない盛土であつて、高さが5mを超えるもの ⑤①～④のいずれにも該当しない盛土又は切土で、土地の面積が3,000m <sup>2</sup> を超えるもの
土石の 堆積	①高さが5mを超える土石の堆積で、土地の面積が1,500m <sup>2</sup> を超えるもの ②①に該当しない土石の堆積で、土地の面積が3,000m <sup>2</sup> を超えるもの

### 16.2 報告の頻度

#### 【省令】

(定期の報告の期間)

第四十九条 法第十九条第一項の主務省令で定める期間は、三月とする。

#### 解説

報告は、工事着手年月日から、3か月ごとに行って下さい。

## 16.3 報告の方法・内容

### 【省令】

#### (定期の報告)

第四十八条 宅地造成又は特定盛土等に関する工事について、法第十九条第一項の規定による報告をしようとする者は、当該工事が完了するまでの間、報告書に、報告の時点における盛土又は切土をしている土地及びその付近の状況を明らかにする写真その他の書類を添付して、都道府県知事に提出しなければならない。

2 土石の堆積に関する工事について、法第十九条第一項の規定による報告をしようとする者は、当該工事が完了するまでの間、報告書に、報告の時点における土石の堆積を行つている土地及びその付近の状況を明らかにする写真その他の書類を添付して、都道府県知事に提出しなければならない。

#### (定期の報告の報告事項)

第五十条 法第十九条第一項の主務省令で定める事項は、次に掲げるものとする。ただし、第三号に掲げる事項については、二回目以降の定期の報告を行う場合に限るものとする。

- 一 工事が施行される土地の所在地
- 二 工事の許可年月日及び許可番号
- 三 前回の報告年月日
- 2 宅地造成又は特定盛土等に関する工事について、法第十九条第一項の規定による工事の実施の状況の報告は、次に掲げる事項について行うものとする。
  - 一 報告の時点における盛土又は切土の高さ
  - 二 報告の時点における盛土又は切土の面積
  - 三 報告の時点における盛土又は切土の土量
  - 四 報告の時点における擁壁等（法第十三条第一項に規定する擁壁等をいう。）に関する工事の施行状況
- 3 土石の堆積に関する工事について、法第十九条第一項の規定による工事の実施の状況の報告は、次に掲げる事項について行うものとする。
  - 一 報告の時点における土石の堆積の高さ
  - 二 報告の時点における土石の堆積の面積
  - 三 報告の時点における堆積されている土石の土量
  - 四 前回の報告の時点から新たに堆積された土石の土量及び除却された土石の土量

## 解説

報告は、定期報告書に工事を行っている土地及びその付近の状況を明らかにする写真その他の書類を添付して提出することで行います。報告書に記載する事項は、表4-8のとおりです。

定期報告書  
⇒資料編 区様式

表4-8 定期報告書で報告すべき事項

工事の種別	報告事項
土地の形質変更	報告の時点における盛土又は切土の高さ、盛土又は切土の面積、盛土又は切土の土量 擁壁等に関する工事の施行状況
土石の堆積	報告の時点における土石の堆積の高さ、土石の堆積の面積、堆積されている土石の土量 前回の報告の時点から新たに堆積された土石の土量及び除却された土石の土量

## 第17章 施工上の留意事項

### 17.1 盛土

盛土の施工に当たっては、次の事項に留意することが大切です。

#### 17.1.1 原地盤の処理

盛土の施工に先立って行われる原地盤の処理の主な目的は、以下のとおりです。

- ・ 盛土と原地盤なじみを良くする
- ・ 初期の盛土作業を円滑化
- ・ 地盤の安定を図り支持力を増加
- ・ 草木等の有害物の腐植による沈下等を防止

##### [伐採除根及び除草]

- ・ 盛土の施工に先立って、樹木の伐開を行うとともに、盛土条件並びに樹径、草丈等の状況によっては、樹木の除根及び除草も行うこと。

##### [表土処理]

- ・ 原地盤の表土が腐植土、軟弱な粘性土、風化した堆積軟岩層などで盛土の施工に悪影響を及ぼすことが懸念される場合には、予め必要な深さまで切り又ははぎ取り、良質な盛土材料で置き換えること。

##### [極端な凹凸や段差がある場合]

- ・ 盛土の原地盤に極端な凹凸や段差がある場合には、盛土に先がけて平坦にかき均すこと。

#### 17.1.2 傾斜地盤上の盛土

傾斜地盤上での盛土では、豪雨・地震時にすべり崩壊が生じやすい傾向が見られます。その要因として、①切り盛り境界部に湧水、浸透水等が集まり盛土が軟化、②境界部の盛土の締固めが不十分、③基礎地盤（地山）と盛土との密着が不十分、④崩積土よりなる基礎地盤が支持力不足等があります。

傾斜地盤上に盛土を行う場合は、以下の事項に留意して施工してください。

##### [表層処理]

- ・ 基礎地盤が傾斜し、表層部に緩く堆積した崖すい堆積物や高含水比の軟弱層が堆積している場合には、滑りを助長するおそれがあるため、これを掘削除去すること。

補足：基礎地盤に草木や切株を残したまま盛土を施工すると、これらが盛土後腐植することにより、盛土に緩みや有害な沈下を生じるおそれがあります。

補足：凹部や段差付近では十分な締固めができないばかりか、均一でない盛土ができることになり、また、盛土作業にも支障をきたすこととなります。

#### [段切り]

- ・ 盛土原地盤の表土は十分に除去するとともに、勾配が 15°（約 1：4.0）程度以上の傾斜地盤上に盛土を行う場合には、盛土の滑動及び沈下が生じないように段切りを行うこと。
- ・ 段切りの寸法は、原則、高さ 50cm、幅 1 m 程度以上とすること。
- ・ 段切り面には、法尻方向に 3~5%程度の排水勾配を付すこと。

#### [既設盛土上の段切り]

- ・ 既設盛土上に段切りを行う場合は、大きくすると既設盛土に悪影響を及ぼすことがあるため注意すること。
- ・ 腹付けした盛土の圧密沈下を極力小さくするため、腹付け盛土材料は既設盛土と同等又はそれ以上のものを用いて十分締固めること。

### 17.1.3 盛土材

盛土材はその特性を十分把握した上で計画を行い、また、盛土材料の搬入に当たっては、土質、含水比等の盛土材料の性質が計画と逸脱していないこと等、盛土材料として適切か確認の上、利用するものとし、不適切な材料は、改良その他の適切な処理を施さなければなりません。また、廃棄物の処理及び清掃に関する法律等の他法令の規制に照らして盛土材料としての使用が適当ではない物質を含まないようにしなければなりません。

参考：盛土等防災マニュアルの解説（盛土等防災研究会編集、初版）

#### 行政指導指針

- ・ 盛土材は、雨水等による浸食及びスレーキングに対して強いとともに、吸水による膨潤性が低いことが望ましい。

### 17.1.4 敷均し・締固め

#### 【政令】

(地盤について講ずる措置に関する技術的基準)

第七条 法第十三条第一項の政令で定める宅地造成に関する工事の技術的基準のうち地盤について講ずる措置に関するものは、次に掲げるものとする。

一 盛土をする場合においては、盛土をした後の地盤に雨水その他の地表水又は地下水（以下「地表水等」という。）の浸透による緩み、沈下、崩壊又は滑りが生じないように、次に掲げる措置を講ずること。

イ おおむね三十センチメートル以下の厚さの層に分けて土を盛り、かつ、その層の土を盛るごとに、これをローラーその他これに類する建設機械を用いて締め固めること。

#### 解説

盛土をした後の地盤に地表水等の浸透による緩み、沈下、崩壊又は滑りが生じないようにするための措置の一つとして、敷均し・締固めについて規定しています。

盛土を行う場合は、おおむね 30cm 以下の厚さの層に分けて土を盛り、その層を盛るごとにローラー等の建設機械を用いて締め固めてください。

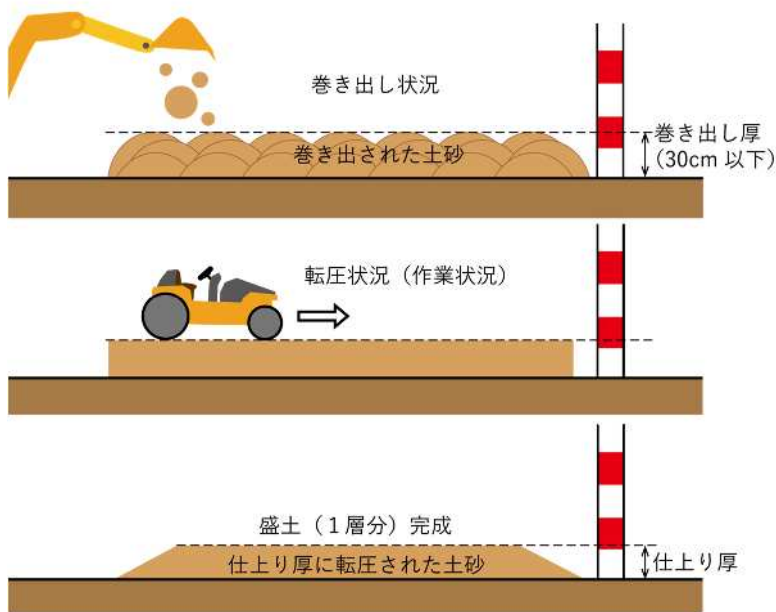


図 4-2 巻き出しと転圧の方法

### 17.1.5 防災小堤

- ・ 造成により平坦となった法肩部に、必要に応じて、防災小堤を工事期間中に限り設置してください。

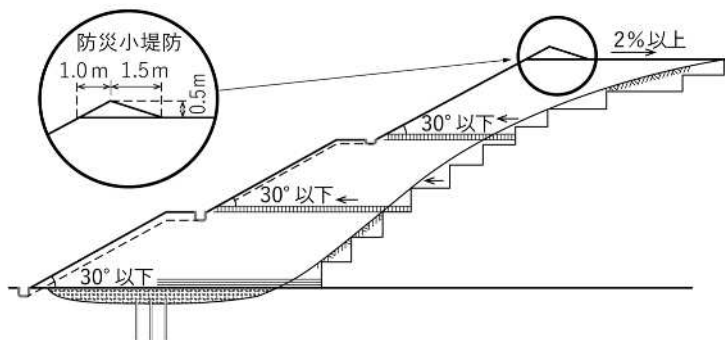


図 4-3 防災小堤

参考：盛土等防災マニュアルの解説(盛土等防災研究会編集、初版)



### 17.1.6 仮設排水工

整地工事中は排水管が布設されていない場合が多く、土と雨水が共に流さないような仮排水施設を要所に配置する必要があります。排水管が布設された部分では、集中豪雨等緊急の際はマンホールを設置し、上流側の水を受け入れるなどの対策を行ってください。

仮排水施設としては、素掘水路、板柵水路、プレキャスト水路、沈砂ます等があり、また地下排水暗渠に接続した縦排水管を釜場と組合せ、仮設縦集水ますとして設置することもあるが、素掘り水路については次のことに留意すること。

- ・ 工事の進捗により移動することがあり、位置の移動の少ない主要な水路は適宜 U 字型側溝等を用い、要所に集水ます、減勢工を設ける。
- ・ 地質の弱い部分では、水流により洗掘されやすいため、板柵水路、アスファルト水路、コンクリート水路などの水路を設置し、必要に応じて落差工、沈砂ます、沈砂池等により、流速を緩和させる。

## 17.2 切土

切土の対象となる地山は種々の土質から構成されており、施工に当たっては、以下の事項に留意することが大切です。

切土の施工に当たっては、事前の調査のみでは地山の状況を十分に把握できないことが多いため、施工中における土質及び地下水の状況の変化には特に注意を払い、必要に応じて法面勾配を変更する等、適切な対応を図ること。

次のような場合には、施工中に滑り等が生じないように留意することが大切である。

- ・ 岩盤の上を風化土が覆っている場合
- ・ 小断層、急速に風化の進む岩及び浮石がある場合
- ・ 土質が層状に変化している場合
- ・ 湧水が多い場合
- ・ 表面はく離が生じやすい土質の場合
- ・ 積雪・寒冷地域の場合

### [土砂法面の施工]

- ・ 土層が層状に変化して傾斜している場所では、地層の境界面の位置を確認して滑りが生じないように適切な措置をとること。

参考:盛土等防災マニュアルの解説(盛土等防災研究会編集、初版)

## 17.3 擁壁

### 17.3.1 鉄筋コンクリート造等擁壁の施工上の留意事項

#### 【建築基準法施行令】

(コンクリートの材料)

第七十二条 鉄筋コンクリート造に使用するコンクリートの材料は、次の各号に定めるところによらなければならない。

- 一 骨材、水及び混和材料は、鉄筋をさびさせ、又はコンクリートの凝結及び硬化を妨げるような酸、塩、有機物又は泥土を含まないこと。
- 二 骨材は、鉄筋相互間及び鉄筋とせき板との間を容易に通る大きさであること。
- 三 骨材は、適切な粒度及び粒形のもので、かつ、当該コンクリートに必要な強度、耐久性及び耐火性が得られるものであること。

(コンクリートの養生)

第七十五条 コンクリート打込み中及び打込み後五日間は、コンクリートの温度が二度を下らないようにし、かつ、乾燥、震動等によつてコンクリートの凝結及び硬化が妨げられないように養生しなければならない。ただし、コンクリートの凝結及び硬化を促進するための特別の措置を講ずる場合においては、この限りでない。

※政令第十条及び第十三条において準用

#### 解説

鉄筋コンクリート造等擁壁の施工にあたっては、次の各事項に留意することが重要です。

[コンクリートの材料]

- ・ 骨材は、鉄筋相互間及び鉄筋と型枠との間を容易に通る程度の大きさとする。

表 4-9 使用箇所による粗骨材の最大寸法 (JASS5)

使用箇所	粗骨材の最大寸法 (mm)	
	砂利	砕石・高炉スラグ
柱・梁・スラブ・壁	20、25	20
基礎	20、25、40	20、25、40

[コンクリート打設、打継ぎ、養生等]

- ・ コンクリートは、密実かつ均質で十分な強度を有するよう、打設、打継ぎ、養生等を適切に行うこと。

建築基準法施行令第90条、  
H12告示第2464号

[擁壁背面の埋戻し]

- ・ 型枠存置期間は、建築基準法施行令第76条に定める最低日数を守り、所定のコンクリート強度を確かめられない前に裏込め土の埋め戻しを行わないこと。

## 17.3.2 練積み造擁壁の施工上の留意事項

### 【建築基準法施行令】

#### (組積造の施工)

第五十二条 組積造に使用するれんが、石、コンクリートブロックその他の組積材は、組積するに当たつて十分に水洗いをしなければならない。

- 2 組積材は、その目地塗面の全部にモルタルが行きわたるように組積しなければならない。
- 3 前項のモルタルは、セメントモルタルでセメントと砂との容積比が一对三のもの若しくはこれと同等以上の強度を有するもの又は石灰入りセメントモルタルでセメントと石灰と砂との容積比が一对二対五のもの若しくはこれと同等以上の強度を有するものとしなければならない。
- 4 組積材は、芋目地ができないように組積しなければならない。

### 解説

練積み造擁壁の施工に当たっては、次の各事項に留意することが重要です。

#### [丁張り]

擁壁の勾配及び裏込めコンクリート厚等を正確に確保するため、以下の事項に留意して表丁張り及び裏丁張りを設置すること。

- ・ 丁張り間隔は、10mを標準とするが、始点、終点及び平面・断面の変化点等には設置すること。

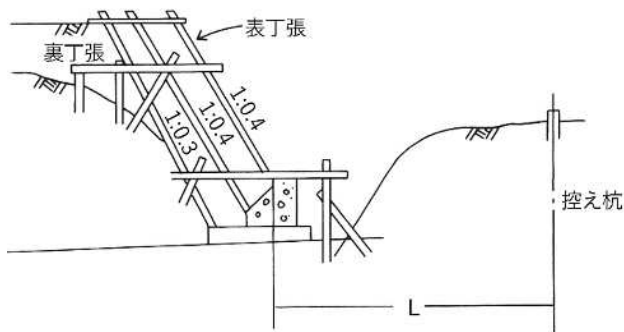


図 4-4 丁張りの設置例

#### [抜型枠]

- ・ 裏込めコンクリートが透水層内に流入してその機能を損なわないよう、抜型枠を使用すること。

#### [組積み]

- ・ 組積材（間知石等の石材）は、組積み前に十分水洗いをすること。また、擁壁の一体性を確保するため、芋目地ができないよう組積みをする。



図 4-5 芋目地の組積みの例（施工してはならない積み方）

図 4-4 丁張りの設置例・図 4-5 芋目地の組積みの例(施工してはならない積み方) [引用]盛土等防災マニュアルの解説(盛土等防災研究会編集、初版)

#### [施工積高]

- ・ 1日の工程は、積み過ぎにより擁壁が前面にせり出さない程度にとどめること。

#### [水抜穴の保護]

- ・ コンクリートで水抜穴を閉塞しないよう注意し、また、透水管の長さは、透水層に深く入り過ぎないようにすること。

#### [コンクリート打設]

- ・ 胴込めコンクリート及び裏込めコンクリートの打設に当たっては、コンクリートと組積材とが一体化するよう十分締固めること。

#### [擁壁背面の埋戻し]

- ・ 擁壁背面の埋戻し土は、胴込めコンクリート及び裏込めコンクリートが安定してから施工するものとし、十分に締固めを行い、常に組積みと並行して施工すること。

#### [養生]

- ・ 胴込めコンクリート及び裏込めコンクリートは、打設後直ちに養生シート等で覆い、十分養生すること。

#### [その他]

- ・ 崖又は他の擁壁の上部に近接して設置される擁壁については、下部の崖又は擁壁に有害な影響を与えないよう十分注意すること。

## 17.4 土石の堆積

土石の堆積に関する工事の施工に当たっては、次の事項に留意してください。

### 17.4.1 原地盤の処理

堆積の基礎となる原地盤の状態は、現場によって様々です。そのため、現地踏査、土質調査等によって原地盤を適切に把握する必要があります。

#### [伐除根及び除草]

- ・ 土石を堆積する原地盤に草木や切株を残さず、これらを除去すること。

#### [極端な凹凸の除去]

- ・ 原地盤に極端な凹凸や段差がある場合には、段差等は堆積に先がけてできる限り平坦にかき均し、均一な堆積に仕上がるようにすること。

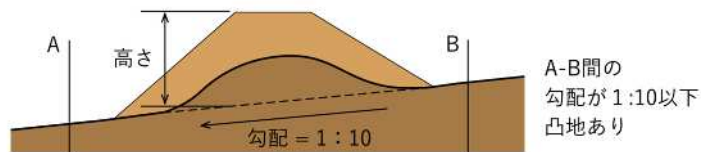


図 4-6 原地盤に極端な凹凸がある場合

補足：草木や切株を残したまま土石を堆積すると、これらが堆積後腐植することにより、堆積した土石に緩みや有害な沈下が生じるおそれがあります。

### 17.4.2 土石の堆積の計画

#### [運搬経路]

- ・ 土石の運搬に使用するダンプトラックに加えて堆積する際に使用するバックホウ等の重機のうち、最大規格の重機が安全に移動可能な道幅を確保すること。

#### [土石の受入れ]

- ・ 堆積する土石を搬入する際は、書類や目視によって、土石が計画の材質であることを確認すること。

#### 行政指導指針

- ・ 堆積する土石は、その安定性の観点から、建設発生土の土質区分基準（国土交通省技術調査課、平成18年8月）のうち、第4種建設発生土以上相当とすることが望ましい。