

路外駐車場設置のための手引き



東京都建設局

は じ め に

この手引き書は駐車場法（昭和 32 年法律第 106 号）で定められている路外駐車場の届出について解説するものです。

最初に言葉の定義ですが、路外¹駐車場の「路外」とは道路の路面外のことです。従って路外駐車場とは、パーキング・メーターなどのように道路を駐車エリアとするようなものとは異なる駐車場のこととなります。さらに駐車場法では、誰でも時間利用ができる公共²駐車場のことをいうこととしています。

このような公共駐車場をつくるために必要な「路外駐車場設置届」とは時間貸駐車スペース（月極駐車スペースを除く）の総面積が 500 m²以上で有料の場合に必要な提出書類です。

また、路外駐車場設置後の業務運営の基本となる「路外駐車場管理規程届」は供用開始後 10 日以内に届け出ることになっていますが、事務の繁雑を解消するため、「路外駐車場設置届」と同時に提出することとしています。

なお、無料の場合には届出の必要はありませんが、駐車場法の構造及び設備の基準に適合する必要があるとあります。

この手引き書では、届出事務の要点についてのみ記載していますが、それらの根拠は、駐車場法、各種法令、省令、条例、基準などの条項によります。

なお、500 m²以上の公共駐車場以外の場合であっても、その規模、形態により、各種法令に基づく届出が必要となる場合がありますので駐車場設置場所の当該区市町村窓口にお尋ね下さい。

平成 21 年 7 月 16 日

1 路外駐車場

2

道路の路面外に設置される自動車のための施設であって一般公共の用に供されるもの。

2 一般公共の用に供されるもの

一般不特定多数の者が駐車場管理者が定める管理規程に基づく営業時間内において、自由にこれを使用できる状態にあるもので、恣意的に特定の者の利用を拒むことができないものであると解される。

目 次

設置届出と管理規程届出の事務手続きについて	1
届出に必要な書類一覧	2
路外駐車場届出事務処理フロー	3
設置届出	
様式	4
記入例	7
記入要領	9
管理規程届出	
様式	11
記入例	12
変更届出と休止等の届出	18
変更届出に必要な書類の一覧	19
変更の届出	
様式	20
記入例	22
休止の届出	
様式	24
記入例	25
廃止の届出	
様式	26
記入例	27
再開の届出	
様式	28
記入例	29
管理規程の一部変更届出	
様式	30
記入例	31
路外駐車場設置に関する解説	32
駐車場法	35
駐車場法施行令	40
駐車場法施行規則	44
路外駐車場の届出に関する法令	46
駐車場の出口、入口の参考図	57

設置届出と管理規程届出の事務手続きについて

- 1 設置届出書、管理規程届、関係図面その他の附属書類（P2 必要書類一覧表のとおり）を作成し、駐車場の所在地が2 3区の場合は所在の各区役所へ、市町村の場合は東京都（以下、「担当部署」）へ提出してください。
- 2 警視庁の交通規制課係官が提出日から概ね 30 日以内に現地を調査します。
- 3 書類に不備が合った場合は、上記期間中に整備してください。
- 4 警視庁の回答があったのち、申請者と日時を打合せのうえ現地駐車場の検査を行います。
- 5 検査の結果に基づき、概ね 10 日以内に検査済みの副本を交付します。

警視庁に図面を提出した日から、交付まで約 40 日を要します。

書類不備、または現地検査の結果、改善指示等があった場合は、その必要日数だけ交付が遅れますので、ご注意ください。

6 担当部署

（区 部）	所在地の各区役所担当課
（市町村部）	担当部課 東京都建設局道路管理部管理課
場 所	新宿区西新宿 2 - 8 - 1（〒163-8001） 都庁第二本庁舎 24 階 北側
電 話	（03）5320-5275（直通）
F A X	（03）5388-1528

路外駐車場の届出をすることによって、税金等の控除が受けられる場合もありますので、詳細については都税事務所等にご相談ください。

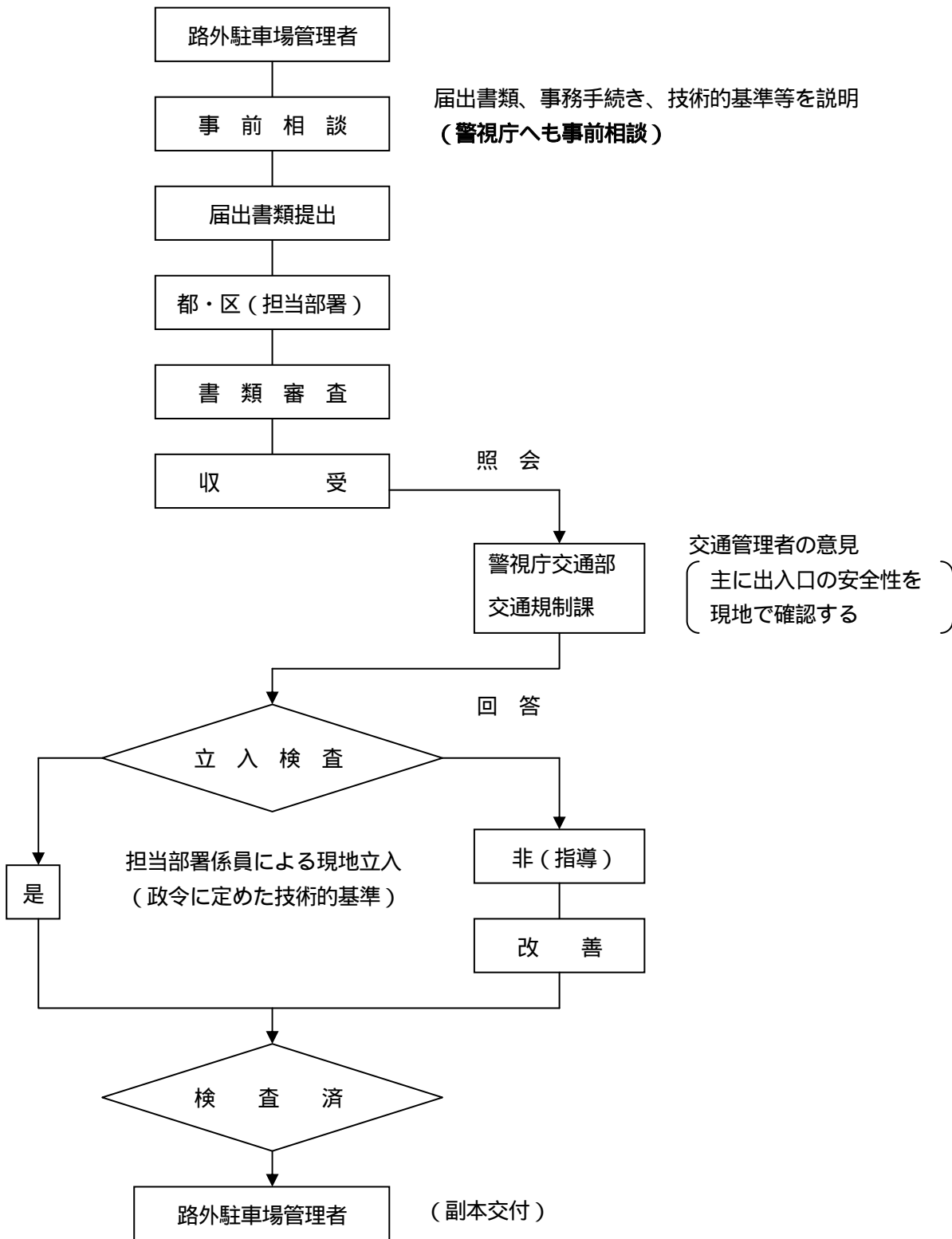
建築物における駐車施設の附置及び管理については、都市整備局市街地建築部建築企画課までお問い合わせください。（電話（03）5388-3343）

届出に必要な書類一覧

		必 要 書 類	建築物の 場 合	建築物で ない場合	解説頁
設 置 関 係	1	設置届出書	2	2	P.7
	2	駐車施設等の概要	3	3	/
	3	地形図(駐車場の位置を標示したもの) 1/10,000 以上	3	3	
	4	平面図(平面式の場合) 1/200 以上	3	3	
		平面図(建築物の場合は各階) 1/200 以上 路外駐車場の区域を標示したもの 付近の道路及び駐車場法施行令第7条で定める部分 が記入されたもの 一般公共の用に供される部分及び一般公共以外の用 に供される部分の範囲 屈曲部 傾斜部の詳細(寸法)が記入されたもの	3	3	
		立面図 2面以上 1/200 以上	2	/	
	6	断面図 2面以上 1/200 以上	2		
	7	建築確認通知書の写	2		
	8	建築検査済証の写	2		
	9	機械式駐車装置の場合 (ターンテーブルを除く) 大臣認定書の写	2	2	
	10	管理規程届	2	2	P.12
11	業務(管理)委託契約書写(委託する場合のみ)	1	1	/	

- 1 届出書類3部のうち1部は警視庁提出分となります。
- 2 書類はA4の大きさ(平面図等で大版のものは折る)で提出してください。
- 3 折った図面を他の書類と重ねて綴じる場合は、図面の下部を合わせてください。

路外駐車場届出事務処理フロー



路外駐車場設置(変更)届出書

平成 年 月 日

東京都知事殿

(駐車場管理者の氏名又は名称及び住所)

駐車場法第12条の規定により、次のように届け出ます。

1 駐車場の名称						
2 駐車場の位置						
3 規 模	イ 駐車場の区域の面積	平方メートル				
	ロ 駐車場の用に供する部分の面積(A+B+C+D)	平方メートル				
	a 建築物である部分	駐車場の用に供する部分の面積(A)	一般公共の用に供する部分	四輪車(注)専用	平方メートル (駐車台数 台)	
				特定自動二輪車専用	平方メートル (駐車台数 台)	
				四輪車及び特定自動二輪車併用	四輪車	平方メートル 駐車台数 台
					特定自動二輪車	平方メートル 駐車台数 台
				小計	平方メートル	
				それ以外の部分	四輪車専用	平方メートル (駐車台数 台)
	特定自動二輪車専用	平方メートル (駐車台数 台)				
	四輪車及び特定自動二輪車併用	四輪車	平方メートル 駐車台数 台			
特定自動二輪車		平方メートル 駐車台数 台				
小計	平方メートル					
	車路等の面積(B)	平方メートル				
b 建築物でない部分	駐車場の用に供する部分の面積(C)	一般公共の用に供する部分	四輪車専用	平方メートル (駐車台数 台)		
			特定自動二輪車専用	平方メートル (駐車台数 台)		
			四輪車及び特定自動二輪車併用	四輪車	平方メートル 駐車台数 台	
				特定自動二輪車	平方メートル 駐車台数 台	

3 規 模	b 建築物でない部分	駐車場の用に供する部分の面積(C)	それ以外の部分	小計	平方メートル	
				四輪車専用	平方メートル (駐車台数 台)	
				特定自動二輪車専用	平方メートル (駐車台数 台)	
				四輪車及び特定自動二輪車併用	平方メートル	
					四輪車 駐車台数 台	
	特定自動二輪車 駐車台数 台					
	小計	平方メートル				
		車路等の面積(D)	平方メートル			
	4 構 造	イ 建築物である部分	駐車場の用に供する部分の面積の合計 (A + C)	一般公共の用に供する部分	四輪車専用	平方メートル (駐車台数 台)
					特定自動二輪車専用	平方メートル (駐車台数 台)
四輪車及び特定自動二輪車併用					平方メートル	
					四輪車 駐車台数 台	
特定自動二輪車 駐車台数 台						
小計		平方メートル				
ロ 建築物でない部分		駐車場の用に供する部分の面積の合計 (A + C)	それ以外の部分	四輪車専用	平方メートル (駐車台数 台)	
				特定自動二輪車専用	平方メートル (駐車台数 台)	
				四輪車及び特定自動二輪車併用	平方メートル	
					四輪車 駐車台数 台	
	特定自動二輪車 駐車台数 台					
小計	平方メートル					
5 設 備	イ 特殊の装置	a 特殊の装置の有無				
		b 特殊の装置に係る駐車場法施行令第15条の規定による認定の概要	認定の番号			
			特殊の装置の名称等			
	ロ それ以外の設備					
6	附帯業務のための施設					
7	従業員概数					
8	供用開始(予定)日	平成 年 月 日				

(注)

道路交通法(昭和35年法律第105号)第2条第1項第9号のうち、特定自動二輪車以外のもの。

駐 車 施 設 等 の 概 要

建 築 物	名 称											
	所 在 地											
	用途地域				主要用途							
	構造規模	地 上		階 地 下		階						
	延べ面積				敷地面積							
駐 車 場	名 称											
	所 在 地											
	駐 車 階 層 (一般公共部 分の内訳)	四 輪 車	地上		階、地下		階 (四輪車		階、特定自動二輪車		階)	
			平面式 (自走	台・	m ² 、機械	台・	m ²					
			立体式 (自走	台・	m ² 、機械	台・	m ²					
		地下式 (自走	台・	m ² 、機械	台・	m ²						
	特定自動二輪車	平面式 (自走		台・	m ² 、機械	台・	m ²					
		立体式 (自走		台・	m ² 、機械	台・	m ²					
		地下式 (自走		台・	m ² 、機械	台・	m ²					
	全収容台数 駐 車 面 積	四 輪 車 台 m ²	一般公共部分 (障害者スペース内数)		四輪車	台		m ²				
特定自動二輪車					台		m ²					
小 計							m ²					
特定自動二輪車 台 m ²		月 ぎ め 部 分		四輪車	台		m ²					
				特定自動二輪車	台		m ²					
				小 計			m ²					
合 計 m ²		そ の 他 の 部 分		四輪車	台		m ²					
				特定自動二輪車	台		m ²					
				小 計			m ²					
設 備	無 線 設 備 (警 察 ・ 消 防 ・ 携 帯 ・ そ の 他) 防 犯 カ メ ラ 等 (有 ・ 無)											
四輪車の区分	1 一般届出駐車場 2 都市計画駐車場 3 附置義務駐車施設 (台 m ²) 4 道路付属物駐車場											
出 入 口	出入口の幅員 m () () 内は出入口が複数の場合に記入											
前 面 道 路	道 路 名	(国、都、区、市、私) 道										
	幅 員	m			歩・車道の区別			有 ・ 無				
	交 通 規 制	1 一方通行になって (いる ・ い ない) 。										
		2 中央分離帯は (ある ・ な い) 。										
3 パーキングメーターは (ある ・ な い) 。												
そ の 他	横断歩道・曲がり角(交差点)から駐車場入口までの距離は5m以上(ある ・ な い) 。											
前 面 道 路 の 交 通 量 調 査	調 査 日	年 月 日										
		時 間 帯			四 輪 車		特 定 自 動 二 輪 車		歩 行 者			
	朝	7 ~ 8 時			台		台		人			
		8 ~ 9 時			台		台		人			
	夕 方	17 ~ 18 時			台		台		人			
18 ~ 19 時			台		台		人					
(注) 1 交通量の多い朝、夕の時間帯の各1時間を調査する。 2 歩行者については、駐車場への出入口に影響のあるもののみで可。												

設置届出書の記入例

(次ページ記入要領を参照ください)

別記様式(第2条関係)

路外駐車場設置(変更)届出書

平成18年12月1日

東京都知事殿

新宿区西新宿2-8-1
東京メトロパーキング(株)
代表取締役
新宿 賢一郎 印

駐車場法第12条の規定により、次のように届け出ます。

1 駐車場の名称		新宿TMG駐車場			
2 駐車場の位置		新宿区西新宿2-8-10			
3 規 模	イ 駐車場の区域の面積	11,664.33 平方メートル			
	ロ 駐車場の用に供する部分の面積(A+B+C+D)	18,704.66 平方メートル			
	a 建築物である部分	駐車場の用に供する部分の面積(A)	一般公共の用に供する部分	四輪車(注)専用	平方メートル (駐車台数 台)
				特定自動二輪車専用	平方メートル (駐車台数 台)
				四輪車及び特定自動二輪車併用	7,235.28 平方メートル
					四輪車 駐車台数 480 台 特定自動二輪車 駐車台数 10 台
		小計	7,235.28 平方メートル		
		それ以外の部分	四輪車専用	平方メートル (駐車台数 台)	
			特定自動二輪車専用	平方メートル (駐車台数 台)	
			四輪車及び特定自動二輪車併用	平方メートル 四輪車 駐車台数 台 特定自動二輪車 駐車台数 台	
小計	平方メートル				
車路等の面積(B)	11,469.38 平方メートル				
b 建築物でない部分	駐車場の用に供する部分の面積(C)	一般公共の用に供する部分	四輪車専用	平方メートル (駐車台数 台)	
			特定自動二輪車専用	平方メートル (駐車台数 台)	
			四輪車及び特定自動二輪車併用	平方メートル 四輪車 駐車台数 台 特定自動二輪車 駐車台数 台	
				小計	平方メートル

設置届出書の記入例

(次ページ記入要領を参照ください)

3 規 模	b 建築物でない部分	駐車場の用に供する部分の面積(C)	それ以外の部分	四輪車専用	平方メートル (駐車台数 台)
				特定自動二輪車専用	平方メートル (駐車台数 台)
				四輪車及び特定自動二輪車併用	平方メートル
					四輪車 駐車台数 台 特定自動二輪車 車台数 台
				小計	平方メートル
	車路等の面積(D)		平方メートル		
	駐車の用に供する部分の面積の合計 (A + C)		一般公共の用に供する部分	四輪車専用	平方メートル (駐車台数 台)
				特定自動二輪車専用	平方メートル (駐車台数 台)
				四輪車及び特定自動二輪車併用	7,235.28 平方メートル
					四輪車 駐車台数 480 台 特定自動二輪車 駐車台数 10 台
小計				平方メートル	
それ以外の部分			四輪車専用	平方メートル (駐車台数 台)	
			特定自動二輪車専用	平方メートル (駐車台数 台)	
			四輪車及び特定自動二輪車併用	平方メートル	
				四輪車 駐車台数 台 特定自動二輪車 駐車台数 台	
			小計	平方メートル	

4 構 造	イ 建築物である部分		鉄骨、鉄筋、コンクリート造 8階のうち地下2階と3階	
	ロ 建築物でない部分			
5 設 備	イ 特殊の装置	a 特殊の装置の有無	なし	
		b 特殊の装置に係る駐車場法施行令第15条の規定による認定の概要	認定の番号	
			特殊の装置の名称等	
	ロ それ以外の設備		換気装置、警報装置、消火設備	
6	附帯業務のための施設		なし	
7	従業員概数		5名	
8	供用開始(予定)日		平成19年3月10日	

(注)

道路交通法(昭和35年法律第105号)第2条第1項第9号のうち、特定自動二輪車以外のもの。

設置届出書の記入要領

- ・路外駐車場設置届出書にあつては、表題の（変更）の部分は二本線で消してください。
- ・路外駐車場変更届出書にあつては、変更しようとする事項を**朱記**してください。
- ・駐車場管理者の氏名又は名称及び住所を記入してください。

1 駐車場の名称

2 駐車場の位置

駐車場の所在地（住居表示等）を記入してください。

3 規模

イ 駐車場の区域の面積

駐車場の敷地の面積を記入してください。

ロ 駐車場の用に供する部分の面積

駐車場の用に供する部分、車路、料金徴収施設、操車場所、乗降場その他の駐車のため必要な施設の総面積について記入してください。

ロ a (A) 及び b (c) 駐車場の用に供する部分の面積

- ・「一般公共の用に供する部分」の欄には、時間貸し駐車スペース部分の面積、台数を記入してください。
- ・「それ以外の部分」の欄には、月極契約等時間貸し駐車スペース以外の部分の面積、台数を記入してください。

ロ a (B) 及び b (D) 車路等の面積

- ・車路、料金徴収所等駐車場の用に供する面積のうち、駐車スペース以外の部分の合計面積を記入してください。

4 構造

イ 建築物である部分

- 例)・鉄骨鉄筋コンクリート造（地下1～2階）
・鉄骨造タワー式

ロ 建築物でない部分

- 例)・透水性アスファルト舗装
・砂利敷舗装

5 設備

イ a 特殊装置の有無

特殊の装置を用いるか否かに応じて、「有」又は「無」のいずれかを記載してください。

b 認定番号・特殊の装置の名称等

用いる特殊の装置に係る駐車場法施行令第15条の規定による国土交通大臣の認定の番号及び、用いる特殊の装置の名称（商品名）、製造者名を記載してください。

ロ それ以外の設備

特殊の装置以外の換気装置、照明装置、警報装置その他の設備の概要を記載してください。

6 附帯業務のための施設（駐車場内で行う有料業務）

例）洗車場、燃料販売、自動車修理、売店、スナック

7 従業員概数

駐車場の管理に従事する人数（事務、附帯業務を含む）

8 供用開始（予定）日

営業を開始しようとする日

注）該当しない欄は記入しないでください。

管理規程届書の様式

平成 年 月 日

東京都知事 殿

(駐車場管理者の氏名又は名称及び住所)

路 外 駐 車 場 管 理 規 程 届

このことについて、 駐車場の管理規程を別紙のとおり定めたので、駐車場法
第 13 条第 1 項の規定に基づき届け出ます。

管理規程届書の記入例

平成19年12月1日

東京都知事 殿

駐車場管理者 住 所 新宿区西新宿2 - 8 - 1
東京メトロパーキング(株)

氏 名 代表取締役
新 宿 賢一郎 ⑩

路 外 駐 車 場 管 理 規 程 届

このことについて、新宿TMG 駐車場の管理規程を別紙のとおり定めたので、駐車場法
第13条第1項の規定に基づき届け出ます。

注) 1 正副2通を提出してください。(A4横書)

2 上部余白部分は、決済欄として必要なため4cm位あけてください。

駐車場管理規程例

1 名称

*** 駐車場

所在地 東京都 区 町 丁目 番号

2 駐車場管理者

(1) 所在地 東京都 区 町 丁目 番号

(2) 名称 *** 駐車場株式会社

(3) 電話 () (代表)

(4) 代表者 代表取締役社長

(5) 住所 県 市 区 丁目 番号

第1章 総則(第1条 - 第6条)

第2章 利用(第7条 - 第13条)

第3章 駐車料金及び算定等(第14条 - 第17条)

第4章 引取りのない車両の措置(第18条 - 第21条)

第5章 保管責任及び損害賠償(第22条 - 第26条)

第6章 雑則(第27条)

第1章 総則

(通則)

第1条 本駐車場(以下「駐車場」という。)の利用に関する事項は、この規程による。

(契約の成立)

第2条 駐車場の利用者(以下「利用者」という。)は、この規程を承認のうえ駐車場を利用するものとする。

(営業時間)

第3条 駐車場の営業時間は、毎日 時から 時までとする。

(時間制利用の利用期間)

第4条 駐車場の1回の利用(定期駐車券による利用を除く。)は、駐車券を受け取った日から起算して7日目の営業時間終了時までを限度とする。ただし、やむを得ない場合には、駐車場管理者(以下「管理者」という。)の判断によりこれを延長することができる。

(営業休止等)

第5条 管理者は、次の場合には駐車場の全部又は一部について、営業休止、駐車場の隔絶、車路の通行止及び車両の退避(以下「営業休止等」という。)を行うことができる。

(1) 自然災害、火災、浸水、爆発、施設又は器物の損壊、その他これ等に準ずる事故が発生し又は発生するおそれがあると認められる場合

(2) 保安上営業の継続が適当でないと認められる場合

(3) 工事、清掃又は消毒を行うため必要があると認められる場合

(駐車できる車両)

第6条 駐車場に駐車することのできる車両(自動二輪車を含む。以下同じ。)は、積載物又は取付物を含めて長さ . m、幅 . m、高さ . m及び重量 tを超えないものに限る。

第2章 利用

(駐車場の入出等)

第7条 車両が入庫するときは、入口管理事務所において駐車券の交付を受け、係員の指示する駐車位置に入庫するものとする。

2 車両が出庫するときは、出口管理事務所において係員に駐車券を返納し、駐車料金を納付し、出庫するものとする。

3 定期駐車券による利用者(以下「定期駐車券利用者」という。)は、定期駐車券の確認を受けた後入出庫するものとする。

4 駐車場の管理上必要があるときは、出入口の一部を閉鎖することができる。

(駐車位置の変更)

第8条 管理者は、駐車場の管理上必要があるときは、駐車位置を変更させることができる。

(駐車場内の通行)

第9条 利用者は、駐車場内の車両通行に関しては、次の事項を守らなければならない。

- (1) 徐行すること。
- (2) 追い越しをしないこと。
- (3) 出庫する車両の通行を優先すること。
- (4) 警笛をみだりに使用することなく静かに運転すること。
- (5) 標識、信号機の表示又は係員の指示に従うこと。

(遵守事項)

第10条 前条に掲げるものの他、利用者は駐車場において、次の事項を守らなければならない。

- (1) 所定の位置以外で喫煙したり、火器を使用しないこと。
- (2) 紙屑、ぼろ切れ、吸殻等のごみは各所定の容器に入れること。
- (3) 他の利用者の駐車位置、事務室、機械室、電気室、倉庫等の中にみだりに立ち入らないこと。
- (4) 運転者は控室において飲酒、賭け事、騒音を発する行為等をしないこと。
- (5) 場内において宿泊しないこと。
- (6) 車両を洗浄し、修理する場合は所定の場所において行うこと。
- (7) 場内の施設、器物、他の車両及びその取付物等に損傷を与えたり、事故が発生したときは直ちに係員に届け出ること。
- (8) 駐車中は必ずエンジンを停止し、車両から離れるときは窓を閉め、ドア及びトランクは施錠して盗難防止に努めること。
- (9) 場内では営業、演説、宣伝、募金、署名運動等の行為は絶対にしないこと。
- (10) その他業務又は他の利用者に迷惑となる行為をしないこと。

(入庫拒否)

第11条 管理者は、駐車場が満車である場合は受付を停止するほか、次の場合には駐車を断り、又は車両を退居させることができる。

- (1) 駐車場の施設、器物、他の車両、その積載物や取付物を損傷したり、汚すおそれがあるとき。
- (2) 引火物、爆発物その他の危険物を積載したり、取り付けているとき。
- (3) 著しい騒音や臭気を発するとき。
- (4) 非衛生的なものを積載したり、取り付けているとき、または液汁をだしたり、こぼすおそれがあるとき。
- (5) その他駐車場の管理上支障があるとき。

(出庫拒否)

第12条 管理者は、次の場合には駐車した車両の出庫を拒否することができる。

- (1) 利用者が正当な理由なく駐車券を返納しないとき。
- (2) 利用者が出庫する場合に所定額の現金を納付しないとき、又は定期駐車券を提示しないとき。

(事故に対する措置)

第13条 管理者は、駐車場において事故が発生し又は発生するおそれがある時は、車両の移動その他必要な措置を講ずることができる。

第3章 駐車料金及び算定等

(時間制駐車料金)

第14条 時間制駐車料金は、車両1台につき次の表のとおりとする。

時間区分	料金の額
普通時間 午前 時から午後 時まで	駐車時間30分 (30分未満は30分に切り上げる) につき 金 円
夜間時間 午後 時から翌日の午前 時まで	駐車時間60分 (60分未満は60分に切り上げる) につき 金 円

(消費税を含む)

(時間制駐車料金における駐車時間)

第 15 条 時間制駐車料金を算出するための駐車時間 (この条において「駐車時間」という。) は、入庫の際に駐車券に記載した時刻から出庫の時刻までの時間とする。この場合駐車場内での洗車、修理、駐車位置の変更等のため車両が駐車位置を離れている時間も駐車時間とみなす。

2 駐車時間が前条の普通時間区分又は夜間時間区分にまたがる部分については、入庫時の単位駐車料金で計算する。

(定期駐車券及び定期駐車料金)

第 16 条 定期駐車券を発行する場合には、利用者は管理者との間においてあらかじめ定期駐車契約を締結するものとする。ただし、定期駐車券の発行数については、駐車場の利用状況に応じて決定する。

(1) 料金

種 類	有 効 時 間	通用期間	料 金
全日定期駐車券	午前 時から午後 時まで	1 ヶ月	円
昼間定期駐車券	午前 時から午後 時まで		円
夜間定期駐車券	午後 時から翌日午前 時まで		円

(消費税を含む)

(2) 定期駐車券による駐車場の利用等については、定期駐車契約で定めるもののほか、以下に定めるところによる。

定期駐車券は、他人に譲渡、転貸してはならない。

駐車場が満車であるときは、定期駐車券利用者に対して駐車を断ることがある。この場合、定期駐車料金の割戻しはしない。

利用者は毎月 15 日までに翌月分の駐車料金を管理者に持参するか、その指定人に支払わなければならない。

定期駐車による利用者がその有効時間又は通用期間を超えて駐車した場合は、超過時間の駐車時間の算定は第 14 条の規定による。

月の途中契約の場合は、その月の駐車料金は日割り計算とし、その月の分を前納する。また、月の途中解約の場合は、日割り計算した残額から所定の手数料を控除した額を返金する。ただし、第 5 条の規定に基づき営業休止をしたため、定期駐車券利用者が駐車することができない場合には、当該手数料は控除せずに返金する。

定期駐車券利用者は、定期駐車契約において記載した車両の駐車目的以外に駐車場を利用してはならない。また、定期駐車券利用者が定期駐車契約において記載した車両を変更しようとする場合は、所定の変更届を事前に提出し、管理者の承認を得なければならない。

定期駐車券利用者が、駐車場内で著しく秩序を乱し、管理上支障を来すおそれがある場合は、管理者は、定期駐車契約を解除することができる。

(不正利用者に対する割増金)

第 17 条 時間制利用者 (定期駐車券利用者以外の利用者をいう。以下同じ。) が、所定の駐車料金を支払わないで出庫したときは所定の駐車料金のほかに、その 2 倍相当額の割増金を収受する。

2 定期駐車券利用者が、次の方法により定期駐車券を不正使用した場合は、定期駐車券を無効として回収し、かつ所定の駐車料金の他に、不正使用に係る時間制駐車料金の 2 倍相当額の割増金を収受する。

(1) 定期駐車契約において記載した車両以外の車両の駐車について定期駐車券を利用した場合

(2) 券面の表示事項を塗り消し、又は改変した場合

(3) 通用期間又は有効期間以外の時間に定期駐車券を不正に使用した場合

第 4 章 引き取りのない車両の措置

(引取りの請求)

第 18 条 時間制利用者が予め管理者への届出を行うことなく第 4 条に規定する期間を超えて車両を駐車している場合又は定期駐車券利用者が定期駐車契約の期間の終了、解約又は解除となった日から起算して 7 日を超えて車両を駐車している場合において、管理者はこれらの利用者

に対して通知又は駐車場における掲示の方法により、管理者が指定する日までに当該車両を引取することを請求することができる。

- 2 前項の場合において、利用者が車両の引取りを拒み若しくは引取ることができないとき又は管理者の過失なくして利用者を確認することができないときは、管理者は、車両の所有者等（自動車検査証に記載された所有者及び使用者をいう。以下同じ。）に対して通知又は駐車場における掲示の方法により管理者が指定する日までに車両を引取することを請求し、これを引き渡すことができる。この場合において、利用者は当該車両の引渡しに伴う一切の権利を放棄したものとみなし、管理者に対して車両の引き渡しその他の異議又は請求の申し立てをしないものとする。
- 3 前2項の請求を書面により行う場合は、管理者が指定する日までに引取りがなされないときは引取りを拒絶したものとみなす旨を付記することができる。
- 4 管理者は、第1項の規定により指定した日を経過した後は、車両について生じた損害については、管理者の故意又は重大な過失によるものを除き、賠償の責を負わない。

（車両の調査）

第19条 管理者は、前条第1項の場合において、利用者又は所有者等を確認するために必要な限度において、車両（車内を含む。）を調査することができる。

（車両の移動）

第20条 管理者は、第18条第1項の場合において、管理上支障があるときは、その旨を利用者若しくは所有者等に通知し又は駐車場において掲示して、車両を他の場所に移動することができる。

（車両の処分）

第21条 管理者は、利用者及び所有者等が車両を引取することを拒み、若しくは引取ることができず、又は管理者の過失なくして利用者及び所有者等を確認することができない場合であって、利用者に対して通知又は駐車場における掲示の方法により期限を定めて車両の引取りの催告をしたにもかかわらず、その期限内に引取りがなされないときは、催告をした日から3か月を経過した後、利用者へ通知し又は駐車場において掲示して予告した上で、公正な第三者を立ち会わせて車両の売却、廃棄その他の処分をすることができる。この場合において、車両の時価が売却に要する費用（催告後の車両の保管に要する費用を含む。）に満たないことが明らかである場合は、利用者へ通知し又は駐車場において掲示して予告した上で、引取りの期限後直ちに公正な第三者を立ち会わせて車両の売却、廃棄その他の処分をすることができる。

- 2 管理者は、前項の規定により処分した場合は、遅滞なくその旨を利用者に対し通知し又は駐車場において掲示する。
- 3 管理者は、第1項の規定により車両を処分した場合は、駐車料金並びに車両の保管、移動及び処分のために要した費用から処分によって生じる収入があればこれを控除し、不足があるときは利用者に対してその支払いを請求し、残額があるときはこれを利用者へ返還するものとする。

第5章 保管責任及び損害賠償

（保管責任）

第22条 管理者は、利用者へ駐車券を渡したときから同券を回収するときまで（定期駐車券による利用にあつては、定期駐車券を確認して車両を入庫させたときから同券を確認して出庫させたときまで）、車両の保管責任を負う。

- 2 管理者は、出庫の際に駐車券を回収して（定期駐車券による利用にあつては、定期駐車券を確認して）車両を出庫させた場合において、管理者に故意又は重大な過失がある場合を除き、その車両に関する責任を負わない。

（利用者に対する損害賠償責任）

第23条 管理者は、車両保管にあたり、第25条の規定による場合及び善良な管理者としての注意を怠らなかつたことを証明する場合を除き、車両の滅失又は損傷について、当該車両の時価、損害の程度を考慮してその損害を賠償する責を負う。

（車両の積載物又は取付物に関する免責）

第24条 管理者は、駐車場に駐車する車両の積載物又は取付物に関する損害については、賠償

の責を負わない。

(免責事由)

第 2 5 条 管理者は、次の事由によって生じた車両又は利用者の損害については、管理者に故意又は重大な過失がある場合を除き、賠償の責を負わない。

(1) 自然災害その他不可抗力による事故

(2) 当該車両の積載物又は取付物が原因で生じた事故

(3) 管理者の責に帰することのできない事由によって生じた衝突、接触その他駐車場内における事故

(4) 第 5 条の規定による営業停止等の措置

(5) 第 1 3 条の規定による措置

第 2 6 条 管理者は、利用者の責に帰すべき事由により損害を受けたときは、その利用者に対してその損害の賠償を請求するものとする。

第 6 章 雑則

(この規程に定めない事項)

第 2 7 条 この規定に定めのない事項については、法令の規定に従って処理する。

変更届出と休止等の届出

1 変更届出とその内容

(A) 駐車場法に基づく変更届に必要な書類一覧表を参照してください。

(B) 設置変更の場合に変更内容が規模、構造、設備のときは現地検査を行います。また、出入口の変更の場合は、設置届出事務手続きと同様になります。その他の変更及び管理規程の変更は書類審査のみとなります。

2 休止等の届出（法第 14 条）

休止（全部、一部）再開、廃止した時は、10 日以内に届け出てください。

変更届出に必要な書類一覧

変 更 の 内 容	路外駐車場 設置変更届	管理規程 一部変更届	添 付 書 類 等
管理者の変更(名称変更含む) 代表者のみの変更については不要			
管理者の住所等の変更	-		
駐車場の名称の変更			
駐車場の位置の変更 (町名地番変更によるもの)			管理規程に所在を掲載している場合は、管理規程一部変更届も必要
規 模 } 構 造 } の変更 設 備 }		-	変更事項に係る図面及び指示されたもの
附帯業務の変更			
従業員の数の変更		-	
駐車料金の変更	-		理由書及び指示されたもの
供 用 時 間 } 供 用 契 約 } の変更 省令で定められた事項 }	-		

- 注) 1 設置変更届は法第 12 条、管理規程一部変更届は法第 13 条の規程に基づきます。
 2 必要書類は添付書類を含め 2 通(出入口変更の場合は 3 通)提出してください。
 3 設置変更届は所定の用紙を、管理規程一部変更届には所定の様式を用いてください。
 4 路外駐車場設置変更届(規模・構造・設備の変更は除く)管理規程一部変更届等の変更届は、郵送・FAX・メールでも承ります。
 5 副本交付に際し郵送をご希望の場合は、返信用封筒(切手貼付)のご用意をお願いします。

各届出書の様式

別記様式(第2条関係)

路外駐車場設置(変更)届出書

平成 年 月 日

東京都知事殿

(駐車場管理者の氏名又は名称及び住所)

駐車場法第12条の規定により、次のように届け出ます。

1 駐車場の名称						
2 駐車場の位置						
3 規 模	イ 駐車場の区域の面積	平方メートル				
	ロ 駐車場の用に供する部分の面積(A+B+C+D)	平方メートル				
	a 建築物である部分	駐車場の用に供する部分の面積(A)	一般公共の用に供する部分	四輪車(注)専用	平方メートル (駐車台数 台)	
				特定自動二輪車専用	平方メートル (駐車台数 台)	
				四輪車及び特定自動二輪車併用	四輪車	平方メートル 駐車台数 台
					特定自動二輪車	平方メートル 駐車台数 台
			小計	平方メートル		
			それ以外の部分	四輪車専用	平方メートル (駐車台数 台)	
				特定自動二輪車専用	平方メートル (駐車台数 台)	
				四輪車及び特定自動二輪車併用	四輪車	平方メートル 駐車台数 台
特定自動二輪車	平方メートル 駐車台数 台					
小計	平方メートル					
	車路等の面積(B)	平方メートル				
b 建築物でない部分	駐車場の用に供する部分の面積(C)	一般公共の用に供する部分	四輪車専用	平方メートル (駐車台数 台)		
			特定自動二輪車専用	平方メートル (駐車台数 台)		
			四輪車及び特定自動二輪車併用	四輪車	平方メートル 駐車台数 台	
				特定自動二輪車	平方メートル 駐車台数 台	

各届出書の様式

3 規 模	b 建築物でない部分	駐車場の用に供する部分の面積(C)	それ以外の部分	小計	平方メートル
				四輪車専用	平方メートル (駐車台数 台)
				特定自動二輪車専用	平方メートル (駐車台数 台)
				四輪車及び特定自動二輪車併用	四輪車 駐車台数 台
					特定自動二輪車 駐車台数 台
	小計	平方メートル			
		車路等の面積(D)		平方メートル	
	駐車場の用に供する部分の面積の合計 (A + C)	一般公共の用に供する部分	それ以外の部分	四輪車専用	平方メートル (駐車台数 台)
				特定自動二輪車専用	平方メートル (駐車台数 台)
				四輪車及び特定自動二輪車併用	四輪車 駐車台数 台
特定自動二輪車 駐車台数 台					
小計				平方メートル	
それ以外の部分		それ以外の部分	四輪車専用	平方メートル (駐車台数 台)	
			特定自動二輪車専用	平方メートル (駐車台数 台)	
			四輪車及び特定自動二輪車併用	四輪車 駐車台数 台	
				特定自動二輪車 駐車台数 台	
			小計	平方メートル	

4 構 造	イ 建築物である部分		
	ロ 建築物でない部分		
5 設 備	イ 特殊の装置	a 特殊の装置の有無	
		b 特殊の装置に係る駐車場法施行令第15条の規定による認定の概要	認定の番号 特殊の装置の名称等
	ロ それ以外の設備		
6	附帯業務のための施設		
7	従業員概数		
8	供用開始(予定)日		平成 年 月 日

(注)

道路交通法(昭和35年法律第105号)第2条第1項第9号のうち、特定自動二輪車以外のもの。

記入例

別記様式(第2条関係)

路外駐車場設置(変更)届出書

平成19年12月1日

東京都知事 殿

新宿区西新宿2-8-1
東京メトロパーキング(株)
代表取締役
新宿 賢一郎 ㊞

駐車場法第12条の規定により、次のように届け出ます。

1	駐車場の名称	新宿TMG駐車場 新宿TMG第一駐車場					
2	駐車場の位置	東京都新宿区西新宿2-8-30					
3 規 模	イ 駐車場の区域の面積			2,800.00 平方メートル	1,400.00 平方メートル		
	ロ 駐車場の用に供する部分の面積(A+B+C+D)			9,479.00 平方メートル	1,400.00 平方メートル		
	a 建築物である部分	駐車場の用に供する部分の面積(A)	一般公共の用に供する部分	四輪車(注)専用	3,106.50 平方メートル (駐車台数 247台)		
				特定自動二輪車専用		平方メートル (駐車台数 台)	
				四輪車及び特定自動二輪車併用		平方メートル	
					四輪車	駐車台数 台	
				特定自動二輪車	駐車台数 台		
				小計	3,106.50 平方メートル		
				それ以外の部分	四輪車専用		平方メートル (駐車台数 台)
					特定自動二輪車専用		平方メートル (駐車台数 台)
四輪車及び特定自動二輪車併用						平方メートル	
					四輪車	駐車台数 台	
特定自動二輪車	駐車台数 台						
小計		平方メートル					
	車路等の面積(B)			4,754.50 平方メートル			
b 建築物でない部分	駐車場の用に供する部分の面積(C)	一般公共の用に供する部分	四輪車専用	612.50 平方メートル 0.00 平方メートル (駐車台数 49台) (駐車台数 0台)			
			特定自動二輪車専用		平方メートル (駐車台数 台)		
			四輪車及び特定自動二輪車併用	762.50 平方メートル			
				四輪車	駐車台数 49台		
			特定自動二輪車	駐車台数 40台			
			小計	612.50 平方メートル 762.50 平方メートル			

記入例

3 規 模	b 建築物でない部分	駐車場の用に供する部分の面積(C)	それ以外の部分	四輪車専用	平方メートル (駐車台数 台)
				特定自動二輪車専用	平方メートル (駐車台数 台)
				四輪車及び特定自動二輪車併用	平方メートル
					四輪車 駐車台数 台
				特定自動二輪車 駐車台数 台	
	小計	平方メートル			
		車路等の面積(D)	787.50 平方メートル 855.50 平方メートル		
	駐車場の用に供する部分の面積の合計 (A + C)	一般公共の用に供する部分	それ以外の部分	四輪車専用	612.50 平方メートル 3,106.50 平方メートル (駐車台数 49 台) (駐車台数 247 台)
				特定自動二輪車専用	平方メートル (駐車台数 台)
				四輪車及び特定自動二輪車併用	762.50 平方メートル
四輪車 駐車台数 49 台					
特定自動二輪車 駐車台数 40 台					
小計		612.50 平方メートル 3,869.00 平方メートル			
それ以外の部分		四輪車専用	平方メートル (駐車台数 台)		
		特定自動二輪車専用	平方メートル (駐車台数 台)		
		四輪車及び特定自動二輪車併用	平方メートル		
			四輪車 駐車台数 台		
	特定自動二輪車 駐車台数 台				
小計	平方メートル				
4 構 造	イ 建築物である部分		鉄骨造(地上6階)		
	ロ 建築物でない部分		アスファルト舗装		
5 設 備	イ 特 殊 の 装 置	a 特殊の装置の有無	なし		
		b 特殊の装置に係る駐車場法施行令第15条の規定による認定の概要	認定の番号		
			特殊の装置の名称等		
	ロ それ以外の設備		警報装置		
6	附帯業務のための施設		なし		
7	従業員概数		1名 5名		
8	供用開始(予定)日		平成12年7月1日 平成19年12月10日(予定)		

(注)道路交通法(昭和35年法律第105号)第2条第1項第9号のうち、特定自動二輪車以外のもの。

平成 年 月 日

東京都知事殿

(駐車場管理者の氏名又は名称及び住所)

路外駐車場休止届

このことについて、下記のとおり休止したので駐車場法第14条の規定に基づき届け出ます。

記

1 駐車場の名称

2 駐車場の位置

3 休止の理由

4 休止期間 自 平成 年 月 日
至 平成 年 月 日 日間

5 休止台数 全部 一部 台

6 休止する部分の面積 平方メートル

注) 1 正副2通を提出してください。(A 4 横書)

2 一部休止の場合は、休止部分の平面図を添付してください。

記入例

平成19年12月1日

東京都知事殿

新宿区西新宿2-8-1
東京メトロパーキング(株)

代表取締役 新宿賢一郎 印

路外駐車場休止届

このことについて、下記のとおり休止したので駐車場法第14条の規定に基づき届け出ます。

記

- | | |
|-------------|------------------------------------|
| 1 駐車場の名称 | 新宿TMG駐車場 |
| 2 駐車場の位置 | 新宿区西新宿2-8-10 |
| 3 休止の理由 | 駐車場内の設備改修工事のため |
| 4 休止期間 | 自 平成19年12月1日
至 平成19年12月23日 23日間 |
| 5 休止台数 | 全部 <u>一部</u> 10台 |
| 6 休止する部分の面積 | 125 平方メートル |

- 注) 1 正副2通を提出してください。(A4横書)
2 一部休止の場合は、休止部分の平面図を添付してください。
3 上部余白部分は、決済欄として必要なため4cm位あけてください。

平成 年 月 日

東京都知事 殿

(駐車場管理者の氏名又は名称及び住所)

路 外 駐 車 場 廃 止 届

このことについて、下記のとおり廃止したので駐車場法第 14 条の規定に基づき届け出ます。

記

- 1 駐 車 場 の 名 称
- 2 駐 車 場 の 位 置
- 3 廃 止 理 由
- 4 廃 止 年 月 日

注) 正副 2 通を提出してください。(A 4 横書)

記入例

平成19年12月1日

東京都知事殿

新宿区西新宿2-8-1
東京メトロパーキング(株)

代表取締役 新宿賢一郎 印

路外駐車場廃止届

このことについて、下記のとおり廃止したので駐車場法第14条の規定に基づき届け出ます。

記

- 1 駐車場の名称 新宿TMG駐車場
- 2 駐車場の位置 新宿区西新宿2-8-10
- 3 廃止理由 当該地の開発工事のため
- 4 廃止年月日 平成19年11月23日

注)1 正副2通を提出してください。(A4横書)

2 上部余白部分は、決済欄として必要なため4cm位あけてください。

平成 年 月 日

東京都知事殿

(駐車場管理者の氏名又は名称及び住所)

路外駐車場再開届

このことについて、下記のとおり再開したので駐車場法第14条の規定に基づき届け出ます。

記

1 駐車場の名称

2 駐車場の位置

3 再開年月日

4 再開台数 全部 一部 台

5 再開する部分の面積 平方メートル

注) 1 正副2通を提出してください。(A 4 横書)

2 一部再開の場合は、休止部分の平面図を添付してください。

記入例

平成19年12月1日

東京都知事殿

新宿区西新宿2-8-1
東京メトロパーキング(株)

代表取締役 新宿賢一郎 印

路外駐車場再開届

このことについて、下記のとおり再開したので駐車場法第14条の規定に基づき届け出ます。

記

- | | |
|-------------|------------------|
| 1 駐車場の名称 | 新宿TMG駐車場 |
| 2 駐車場の位置 | 新宿区西新宿2-8-10 |
| 3 再開年月日 | 平成19年11月23日 |
| 4 再開台数 | 全部 <u>一部</u> 10台 |
| 5 再開する部分の面積 | 125 平方メートル |

- 注) 1 正副2通を提出してください。(A4横書)
2 一部再開の場合は、休止部分の平面図を添付してください。
3 上部余白部分は、決済欄として必要なため4cm位あけてください。

平成 年 月 日

東京都知事 殿

(駐車場管理者の氏名又は名称及び住所)

路外駐車場管理規程一部変更届

このことについて、駐車場の管理規程中、 の項を平成 年 月 日から (下記または別紙) のとおり変更したので、駐車場法第 13 条第 4 項の規定に基づき届け出ます。

記

- 1 駐車場の名称
- 2 駐車場の位置
- 3 変更事項

旧 (黒字で書くこと)

新 (赤字で書くこと)

- 注) 1 正副 2 通を提出してください。(A 4 横書)
2 複数枚になる場合は割印を押してください。

記入例

平成19年12月10日

東京都知事 殿

新宿区西新宿2-8-1
東京メトロパーキング(株)

代表取締役 新宿賢一郎 印

路外駐車場管理規程一部変更届

このことについて、駐車場の管理規程中、 の項を平成19年12月1日から(下記または別紙)のとおり変更したので、駐車場法第13条第4項の規定に基づき届け出ます。

記

- | | |
|----------|---------------|
| 1 駐車場の名称 | 新宿TMG駐車場 |
| 2 駐車場の位置 | 新宿区西新宿2-8-10 |
| 3 変更事項 | |
| 旧 | 午前9時から午後10時まで |
| 新 | 午前9時から午後11時まで |

- 注) 1 正副2通を提出してください。(A4横書)
2 複数枚になる場合は割印を押してください。
3 上部余白部分は、決済欄として必要なため4cm位あけてください。

路外駐車場設置に関する解説

1 駐車場の営業形態

(1) 路外駐車場

駐車場法第2条第2項に規定される一般公共の用に供されるものをいい、有償寄託契約に基づき車の保管をする。

(2) 月極のみを取り扱う駐車場

月極契約車という特定車のみを取り扱い、又は特定車のみが利用できるもので、一般的にいう時間貸駐車等を一切取り扱わないもの。

(3) その他（ガレージ等）

駐車場等の名称は使っているが、駐車場内の一定の区画を駐車のために使用することを認める、土地又は場所の一時使用契約を結んだ一時使用賃借であるもの。一般的には無人長期契約が多い。

2 路外駐車場を設置するためには、次の法令等の規定によらなければならない。

【凡 例】

- | | | | |
|---|-----|----------|---------------------------|
| 1 | 法 | 駐車場法 | |
| | 施行令 | 駐車場法施行令 | |
| | 省 令 | 国土交通省令 | |
| | 条 例 | 東京都駐車場条例 | ………東京都が設置する路外駐車場、附置義務駐車施設 |

2 その他法令

道路法

道路交通法

建築基準法 …………… 建築物の場合

消防法 …………… 建築物の場合

高齢者、障害者等の移動等の円滑化の促進に関する法律

東京都建築安全条例 …………… 建築物の場合

都民の健康と安全を確保する環境に関する条例 ……… 収容台数20台以上

東京都環境影響評価条例 …………… 収容台数1,000台以上

東京都福祉のまちづくり条例

(1) 構造及び設備の基準（法第11条）

駐車のために供する部分の面積が500㎡以上のものは、政令で定める技術的基準によらなければならない。

(A) 駐車のために供する部分とは、駐車スペースのみ。

(B) 駐車スペースと車路とが構造上判然としていないものは、車路の面積も含めて算定する

（建設省通達）

(C) 機械式の場合は、各パレットの面積に台数を乗じた面積。ただし算定しにくいものは、普通乗用車 15 m²、小型乗用車 12 m²とみなし算定する。(建設省通達)

(2) 駐車のために供する部分の面積

駐車場法では特に示されていないが、1台当たりの面積を下記の基準により指導している。

(A) 普通乗用車 幅 2.5m以上 奥行 6.0m以上 (15 m²以上)

(B) 小型乗用車 " 2.3m " " 5.0m以上 (11.5 m²以上)

(C) 軽乗用車 " 2.0m " " 3.5m以上 (7 m²以上)

(D) その他の自動車 当該車が安全に駐車でき、ドアが円滑に開閉できる余地のある面積

なお、附置義務である駐車場の1台当たりの駐車面積は、東京都駐車場条例第17条の5第1項で幅2.3m以上、奥行き5m以上(11.5 m²)、第2項で台数の十分の三以上は幅2.5m以上、奥行き6.0m以上(15 m²)と規定されている。

(3) 設置の届出について(法第12条)

駐車のために供する部分のうち時間貸し駐車部分の面積が500 m²以上の路外駐車場で、料金を徴収するものを設置する者は、あらかじめ規定に基づく内容を届け出なければならない。変更する場合も同様に届け出なければならない。

(4) 届出にあたり特に注意すべき事項

自動車の出口及び入口(施行令第7条)

(A) 出口から前面道路上の通行者の存在を確認できる構造

(B) 一時停止線、一時停止の標板又は標識、一方通行等の場合は指定進行方向指示標板等の設置

(C) 建築物の場合必要により高さ制限の表示

(D) 機械式(メリーゴーランド等)の場合もまた同じ

車路(施行令第8条)

駐車場内における車路上に車の進行方向の標示や標板等の設置をする場合。(特に一方通行の場合)いずれの場合も、「道路標識、区画線及び道路標示に関する命令」の例に準じて設置すること。

照明装置(施行令第13条)

施行令第13条の照明装置の項は、広場式駐車場にも準用している。

3 管理規程届について(法第13条)

業務運営の基本となる管理規程を定め、使用開始後10日以内に届け出なければならない。変更する場合も同様に届け出なければならない。

(1) 管理規程は、法の規定に基づき作成しなければならない。具体的内容については「駐車場管理規程例」を参照し、係員の指示のもとに定めること。なお、実務上は路外駐車場設置届と同時に提出することとしている。

(2) 特に留意すべき点は、

(A) 駐車場管理者の責務(法第15条)

- (B) 善管注意義務（法第 16 条）
- (C) 契約内容について
- (D) 駐車料金の額の基準等（施行令第 16 条）

(3) 供用時間の明示（施行令第 17 条）

法においては、供用時間及び料金の明示義務を定めているが、都においては駐車できない自動車や管理規程中必要な事項を掲示するよう指導している。

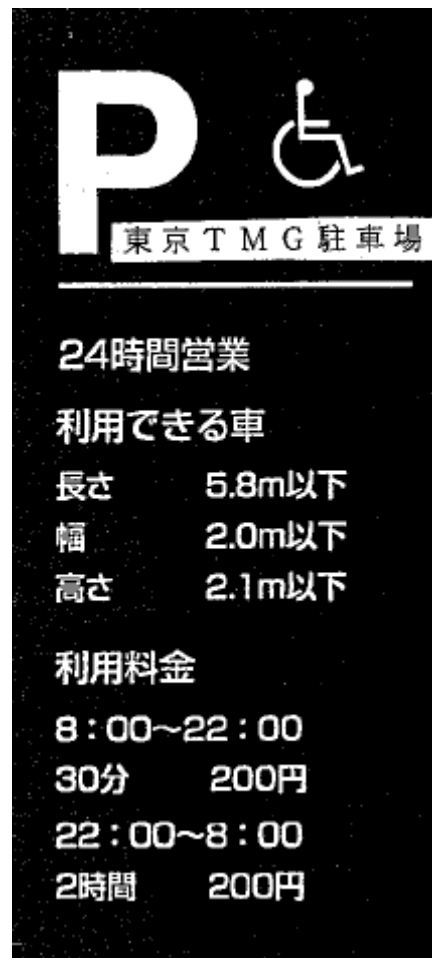
例

駐車場内用看板

東京 TMG 駐車場	
供用時間	0:00 ~ 24:00
料 金	30 分まで毎 100 円 (定期 1 ヶ月 40,000 円)
駐車場できない自動車	
長さ	5.8m を超えるもの
幅	2.0m "
高さ	2.1m "
東京メトロパーキング株式会社 (4321)1010	

駐車場管理規程	
(抜 粋)	
1	駐車位置、場内交通規制等は、標識または、係員の指示に従うこと。
2	場内での走行は、時速 8km 以下で徐行すること。
3	自動車に貴重品、その他の物品を留置しないこと及びドア、トランク類は施錠すること。
東京メトロパーキング株式会社 (4321)1010	

駐車場入口看板



管理規程の抜粋と駐車場券に記載する注意書には、駐車場法第 16 条にかかる文言にお気をつけ下さい。

駐車場法

昭和 32 年 5 月 16 日

法律 第 106 号

最近改正 平成 18 年 5 月 31 日 法律第 46 号

目 次

- 第1章 総則（第 1 条 - 第 2 条の 2）
- 第2章 駐車場整備地区（第 3 条 - 第 4 条の 2）
- 第3章 路上駐車場（第 5 条 - 第 9 条）
- 第4章 路外駐車場（第 10 条 - 第 19 条）
- 第5章 建築物における駐車施設の附置及び管理（第 20 条 - 第 20 条の 3）
- 第6章 雑則（第 20 条の 4）
- 第7章 罰則（第 21 条 - 第 24 条）
- 付 則 （省略）

第 1 章 総 則

（目 的）

第 1 条 この法律は、都市における自動車の駐車のための施設の整備に関し必要な事項を定めることにより、道路交通の円滑化を図り、もって公衆の利便に資するとともに、都市の機能の維持及び増進に寄与することを目的とする。

（用語の定義）

第 2 条 この法律において次の各号に掲げる用語の定義は、それぞれ当該各号に定めるところによる。

- 1 路上駐車場 （省略）
- 2 路外駐車場 道路の路面外に設置される自動車の駐車のための施設であって一般公共の用に供されるものをいう。
- 3 道 路 道路法（昭和 27 年法律第 180 号）による道路をいう。
- 4 自動車 道路交通法（昭和 35 年法律第 105 号）第 2 条第 1 項第 9 号に規定する自動車をいう。
- 5 駐 車 道路交通法第 2 条第 1 項第 18 号に規定する駐車をいう。

（国及び地方公共団体の責務）

第 2 条の 2 国及び地方公共団体は、自動車の駐車のための施設の需要に応じ、自動車の駐車のための施設の総合的かつ計画的な整備の推進が図られるよう努めなければならない。

第 2 章 駐車場整備地区

第 3 条 都市計画法（昭和 43 年法律第 100 号）第 8 条第 1 項第 1 号の商業地域（以下「商業地域」という。）同号の近隣商業施設（以下「近隣商業施設」という。）同号の第 1 種住居地域、同号の第 2 種住居地域、同号の準住居地域若しくは同号の準工業地域（同号の第 1 種住居地域、同号の第 2 種住居地域、同号の準住居地域又は同号の準工業地域にあっては、同項第 2 号の特別用途地区で政令で定め

るものの区域に限る。)内において自動車交通が著しくふくそうする地区又は当該地区の周辺の地域内において自動車交通が著しくふくそうする地区で、道路の効用を保持し、円滑な道路交通を確保する必要があると認められる区域については、都市計画に駐車場整備地区を定めることができる。

- 2 駐車場整備地区に関する都市計画を定め、又はこれに同意しようとする場合においては、あらかじめ、都道府県知事にあつては都道府県公安委員会の、国土交通大臣にあつては国家公安委員会の意見をきかなければならない。

(駐車場整備計画)

第4条 駐車場整備地区に関する都市計画が定められた場合においては、市町村は、その駐車場整備地区における路上駐車場及び路外駐車場の需要及び供給の現況及び将来の見通しを勘案して、その地域における路上駐車場及び路外駐車場の整備に関する計画(以下「駐車場整備計画」という。)を定めなければならない。

- 2 駐車場整備計画においては、次に掲げる事項のうち必要な事項を定めるものとする。

- 1 路上駐車場及び路外駐車場の整備に関する基本方針
- 2 路上駐車場及び路外駐車場の整備の目標年次及び目標量
- 3 前号の目標量を達成するために必要な路上駐車場及び路外駐車場の整備に関する施策
- 4 地方公共団体の設置する路上駐車場で駐車場整備地区内にある路外駐車場によっては満たされない自動車の駐車需要に応ずるため必要なものの配置及び規模並びに設置主体
- 5 主要な路外駐車場の整備に関する事業の計画の概要

- 3 市町村は、駐車場整備計画を定めようとする場合においては、前項第4号に掲げる事項については、あらかじめ都道府県と協議するとともに関係のある道路管理者(道路法第18条第1項に規定する道路管理者(同法第88条第2項の規定により国土交通大臣が維持を行う道路にあつては、国土交通大臣)をいう。以下同じ。)及び都道府県公安委員会の意見を聴かなければならない。

- 4 市町村は、駐車場整備計画を定めたときは、遅滞なく、これを公表するとともに、第2項第4号に掲げる事項について関係のある道路管理者及び都道府県公安委員会に通知しなければならない。

- 5 前2項の規定は、駐車場整備計画の変更について準用する。

(地方公共団体の責務)

第4条の2 地方公共団体は、駐車場整備計画の達成のため、路上駐車場及び路外駐車場の整備に関し必要な措置を講ずるよう努めなければならない。

第3章 路上駐車場(省略)

第4章 路外駐車場

(駐車場整備地区内の路外駐車場の整備)

第10条 国土交通大臣、都道府県又は市町村は、駐車場整備地区に関する都市計画を定めた場合においては、その地区内の長時間の自動車の駐車需要に応ずるために必要な路外駐車場に関する都市計画を定めなければならない。

- 2 地方公共団体は、前項の都市計画に基づいて、路外駐車場の整備に努めなければならない。

(構造及び設備の基準)

第11条 路外駐車場で自動車の駐車のために供する部分の面積が500平方メートル以上であるものの構造及び設備は、建築基準法(昭和25年法律第201号)その他の法令の規定の適用がある場合においてはそれらの法令の規定によるほか、政令で定める技術的基準によらなければならない。

(設置の届出)

第12条 都市計画法第4条第2項の都市計画区域(以下「都市計画区域」という。)内において、前条の路外駐車場でその利用について駐車料金を徴収するものを設置する者(以下「路外駐車場管理者」という。)はあらかじめ、国土交通省令で定めるところにより、路外駐車場の位置、規模、構造、設備その他必要な事項を都道府県知事(地方自治法(昭和22年法律第67号)第252条の19第1項の指定都市及び同法第252条の22第1項の中核都市及び第252条の26の3第1項の特例市にあってはそれぞれの長。以下同じ。)に届け出なければならない。届け出た事項を変更しようとするときも、また同様とする。

(管理規程)

第13条 路外駐車場管理者は、路外駐車場の供用を開始しようとするときは、あらかじめその業務の運営の基本となるべき管理規程を定め、これを当該路外駐車場の供用開始10日以内に都道府県知事に届け出なければならない。

2 前項の管理規程には、国土交通省令で定めるところにより、次の各号に掲げる事項を定めなければならない。

- 1 路外駐車場の名称
- 2 路外駐車場管理者の氏名及び住所(法人にあっては、その名称及び主たる事務所の所在地並びに代表者の氏名及び住所)
- 3 路外駐車場の供用時間に関する事項
- 4 駐車料金に関する事項
- 5 前号に掲げるもののほか、路外駐車場の供用契約に関する事項
- 6 前各号に掲げるもののほか、国土交通省令で定める事項

3 前項第4号の駐車料金の額の基準は、政令で定める。

4 路外駐車場管理者は、管理規程に定めた事項を変更したときは、10日以内に、都道府県知事に届け出なければならない。

(休止等の届出)

第14条 路外駐車場管理者は、路外駐車場の全部又は一部の供用を休止し、又は廃止したときは、10日以内に、都道府県知事に届け出なければならない。現に休止している路外駐車場の全部又は一部の供用を開始したときも、また同様とする。

(路外駐車場管理者の責務)

第15条 路外駐車場管理者は、管理規程に定めた路外駐車場の供用時間内においては、正当な理由のない限り、その路外駐車場の供用を拒んではならない。

2 路外駐車場管理者は、管理規程に従って路外駐車場に関する業務を運営するとともに、建築基準法第8条の規定によるほか、その路外駐車場の構造及び設備を第11条の規定に基く政令で定める技術的基準に適合するように維持しなければならない。

第16条 路外駐車場管理者は、その路外駐車場に駐車する自動車の保管に関し、善良な管理者の注意を怠らなかつたことを証明する場合を除いては、その自動車の滅失又は損傷について損害賠償の責任を免かれることができない。

(助成措置)

第17条 都市計画において定められた路外駐車場の用に供するため、道路の地下又は都市公園法(昭和31年法律第79号)第2条第1項の都市公園の地下の占用の許可の申請があった場合においては、当該占用がそれぞれ道路法第33条第1項又は都市公園法第7条の規定に基く政令で定める技術的基準

に適合する限り、道路管理者又は都市公園法第5条第1項の公園管理者は、それぞれこれらの法律による占用の許可を与えるものとする。

2 国は、都市計画において定められた路外駐車場を設置する地方公共団体その他の者に対し、その設置に必要な資金の融資又はあっせんを努めなければならない。

(立入検査等)

第18条 都道府県知事は、この法律を施行するため必要な限度において、路外駐車場管理者から報告若しくは資料の提出を求め、又は部下の職員をして路外駐車場若しくはその業務に関係のある場所に立ち入り、路外駐車場の施設若しくは業務に関し検査をさせることができる。

2 前項の規定により立入検査をする職員は、その身分を示す証明書を携帯し、関係人の請求があったときは、これを提示しなければならない。

3 第1項の立入検査の権限は、犯罪捜査のために認められたものと解釈してはならない。

(是正命令)

第19条 都道府県知事は、路外駐車場の構造及び設備が第11条の規定に基く政令で定める技術的基準に適合せず、又は路外駐車場の業務の運営がこの法律若しくはこれに基く命令の規定に違反していると認めるときは、路外駐車場管理者に対し、その是正のために必要な措置をとるべきことを命ずることができる。この場合において、都道府県知事は、路外駐車場の構造及び設備が当該路外駐車場の利用上著しく危険であると認めるときは、当該是正のための措置がとられるまでの間、当該路外駐車場の供用を停止すべきことも命ずることができる。

第5章 建築物における駐車施設の附置及び管理

(建築物の新築又は増築の場合の駐車施設の附置)

第20条 地方公共団体は、駐車場整備地区内又は商業地域内若しくは近隣商業地域内において、延べ面積が2千平方メートル以上で条例で定める規模以上の建築物を新築し、延べ面積が当該規模以上の建築物について増築をし、又は建築物の延べ面積が当該規模以上となる増築をしようとする者に対し、条例で、その建築物又はその建築物の敷地内に自動車の駐車のための施設(以下「駐車施設」という。)を設けなければならない旨を定めることができる。劇場、百貨店、事務所その他の駐車需要を生じさせる程度の大きい用途で政令で定めるもの(以下「特定用途」という。)に供する部分のある建築物で特定用途に供する部分(以下「特定部分」という。)の延べ面積が当該駐車場整備地区内又は商業地域内若しくは近隣商業地域内の道路及び自動車交通の状況を勘案して条例で定める規模以上のものを新築し、特定部分の延べ面積が当該規模以上の建築物について特定用途を増築し、又は建築物の特定部分の延べ面積が当該規模以上となる増築をしようとする者に対しては、当該新築又は増築後の当該建築物の延べ面積が2千平方メートル未満である場合においても、同様とする。

2 地方公共団体は、駐車場整備地区若しくは商業地域若しくは近隣商業地域の周辺の都市計画区域内の地域(以下「周辺地域」という。)内で条例で定める地区内、又は周辺地域、駐車場整備地区並びに商業地域及び近隣商業地域以外の都市計画区域内の地域であって自動車交通の状況が周辺地域に準ずる地域内若しくは自動車交通がふくそうすることが予想される地域内で条例で定める規模以上の建築物を新築し、特定部分の延べ面積が当該規模以上の建築物について特定用途にかかる増築をし、又は建築物の特定部分の延べ面積が当該規模以上となる増築をしようとする者に対し、条例で、その建築物又はその建築物の敷地内に駐車施設を設けなければならない旨を定めることができる。

3 前2項の延べ面積の算定については、同一敷地内の2以上の建築物で用途上不可分であるものは、これを1の建築物とみなす。

(建築物の用途変更の場合の駐車施設の附置)

第20条の2 地方公共団体は、前条第1項の地区若しくは地域内又は同条第2項の地区内において、建築物の部分の用途の変更(以下「用途変更」という。)で、当該用途変更により特定部分の延べ面積が一定規模(同条第1項の地区または地域内のものにあつては特定用途について同項に規定する条例で定める規模、同条第2項の地区のものにあつては同項に規定する条例で定める規模をいう。以下同じ。)以上となるもののために大規模の修繕又は大規模の模様替(建築基準法第2条第14号又は第15号に規定するものをいう。以下同じ。)をしようとする者又は特定部分の延べ面積が増加することとなるもののために大規模の修繕又は大規模の模様替をしようとする者に対し、条例で、その建築物又はその建築物の敷地内に駐車施設を設けなければならない旨を定めることができる。

2 前条第3項の規定は、前項の延べ面積の算定について準用する。

(駐車施設の管理)

第20条の3 地方公共団体は、第20条第1項若しくは第2項又は前条第1項の規定に基く条例で定めるところにより設けられた駐車施設の所有者又は管理者に対し、条例で当該駐車施設をその設置目的に適合するように管理しなければならない旨を定めることができる。

第6章 雑則(省略)

第7章 罰則

第21条 第19条の規定による都道府県知事の命令に従わなかった者は、100万円以下の罰金に処する。

第22条 第12条、第13条第1項若しくは第4項又は第14条の規定に違反した者は、50万円以下の罰金に処する。

第23条 第18条第1項の規定による報告をせず、若しくは虚偽の報告をし、又は同項の規定による検査を拒み、妨げ、若しくは忌避した者は、20万円以下の罰金に処する。

第24条 法人の代表者又は法人若しくは人の代理人、使用人その他の従業者が、その法人又は人の業務又は財産に関し、前3条の違反行為をしたときは、その行為者を罰するほか、その法人又は人に対しても、各本条の刑を科する。

駐車場法施行令

昭和 32 年 12 月 13 日

政 令 第 340 号

最近改正 平成 18 年 11 月 6 日政令第 350 号

目 次

- 第 1 章 駐車場整備地区 (第 1 章・第 2 章)
- 第 1 章の 2 路上駐車場 (第 3 条 - 第 5 条)
- 第 2 章 路外駐車場
 - 第 1 節 構造及び設備の基準 (第 6 条 - 第 15 条)
 - 第 2 節 駐車料金等 (第 16 条・第 17 条)
- 第 3 章 特定用途 (第 18 条)
- 附 則 (省略)

第 1 章 駐車場整備地区(省略)

第 1 章の 2 路上駐車場 (省略)

第 2 章 路外駐車場

第 1 節 構造及び設備の基準

(適用の範囲)

第 6 条 この節の規定は、路外駐車場で自動車の駐車のために供する部分の面積が 5 百平方メートル以上であるものに適用する。

(自動車の出口及び入口に関する技術的基準)

第 7 条 法第 11 条の政令で定める技術的基準のうち、自動車の出口(路外駐車場の自動車の出口で自動車の車路の路面が道路(道路交通法第 2 条第 1 項第 1 号に規定する道路をいう。以下この条において同じ。))の路面に接する部分をいう。以下この条において同じ。)に関するものは、次のとおりとする。

1 次に掲げる道路又はその部分以外の道路又はその部分に設けること。

イ 道路交通法第 44 条各号に掲げる道路の部分

ロ 横断歩道橋(地下横断歩道を含む。)の昇降口から 5 メートル以内の道路の部分

ハ 小学校、特別支援学校、幼稚園、保育所、知的障害児通園施設、肢体不自由児通園施設、情緒障害児短期治療施設、児童公園、児童遊園又は児童館の出入口から 20 メートル以内の部分(当該出入口に接するさくの設けられた歩道を有する道路及び当該出入口に接する歩道を有し、かつ、縁石線又はさくその他これに類する工作物により車線が往復の方向別に分離されている道路以外の道路にあつては、当該出入口の反対側及びその左右 20 メートル以内の部分を含む。)

ニ 橋

ホ 幅員が 6 メートル未満の道路

ヘ 縦断勾配が 10 パーセントを超える道路

- 2 路外駐車場の前面道路が2以上ある場合においては、歩行者の通行に著しい支障を及ぼすおそれのあるときその他特別の理由があるときを除き、その前面道路のうち自動車交通に支障を及ぼすおそれの少ない道路に設けること。
- 3 自動車の駐車のために供する部分の面積が6千平方メートル以上の路外駐車場にあつては、縁石線又はさくその他これに類する工作物により自動車の出口及び入口を設ける道路の車線が往復の方向別に分離されている場合を除き、自動車の出口と入口とを分離した構造とし、かつ、それらの間隔を道路に沿って10メートル以上とすること。
- 4 自動車の出口又は入口において、自動車の回転を容易にするため必要があるときは、隅切りをすること。この場合において、切取線と自動車の車路との角度及び切取線と道路との角度を等しくすることを標準とし、かつ、切取線の長さは、1.5メートル以上とすること。
- 5 自動車の出口付近の構造は、当該出口から、イ又はロに掲げる路外駐車場又はその部分の区分に応じ、当該イ又はロに定める距離後退した自動車の車路の中心線上1.4メートルの高さにおいて、道路の中心線に直角に向かつて左右にそれぞれ60度以内の範囲内において、当該道路を通行する者の存在を確認できるようにすること。
 - イ 専ら大型自動二輪車及び普通自動二輪車（いずれも側車付きのものを除く。以下「特定自動二輪車」という。）の駐車のための路外駐車場又は路外駐車場の専ら特定自動二輪車の駐車のための部分（特定自動二輪車以外の自動車の進入を防止するための駒止めその他これに類する工作物により特定自動二輪車以外の自動車の駐車のための部分と区分されたものに限る。）1.3メートル
 - ロ その他の路外駐車場又はその部分 2メートル

2 前項第1号の規定は、自動車の出口又は入口を次に掲げる道路又はその部分(当該道路又はその部分以外の同号イからへまでに掲げる道路又はその部分に該当するものを除く。)に設ける路外駐車場であつて、必要な変速車線を設けること、必要な交通整理が行われること等により、国土交通大臣が当該出口又は入口を設ける道路の円滑かつ安全な交通の確保に支障がないと認めるものについては、適用しない。

- 1 前項第1号イに掲げる道路の部分のうち、次に掲げるもの
 - イ 交差点の側端又はそこから5メートル以内の道路の部分
 - ロ トンネル

2 橋

3 国土交通大臣は、前項の規定による認定をしようとするときは、あらかじめ、自動車の出口又は入口を同項第1号イに掲げる道路の部分に設ける場合にあつては関係のある道路管理者及び都道府県公安委員会と協議し、その他の場合にあつては関係のある道路管理者及び都道府県公安委員会の意見を聴かなければならない。

4 第1項第2号から第5号までの規定は、自動車の出口又は入口を道路内に設ける場合における当該自動車の出口（出口付近を含む。）又は入口については、適用しない。

（車路に関する技術的基準）

第8条 法第11条の政令で定める技術的基準のうち車路に関するものは、次のとおりとする。

- 1 自動車が円滑かつ安全に走行することができる車路を設けること。
- 2 自動車の車路の幅員は、イから八までに掲げる自動車の車路又はその部分の区分に応じ、当該イから八までに定める幅員とすること。
 - イ 一方通行の自動車の車路のうち、当該車路に接して駐車料金の徴収施設が設けられており、かつ、歩行者の通行の用に供しない部分 2.75メートル（前条第1項第5号イに掲げる路外駐車場又は

その部分（以下この条において「自動二輪車専用駐車場」という。）の特定自動二輪車の車路又はその部分にあつては、1.75メートル）以上

ロ 一方通行の自動車の車路又はその部分（イに掲げる車路の部分を除く。） 3.5メートル（自動二輪車専用駐車場の特定自動二輪車の車路又はその部分にあつては、2.25メートル）以上

ハ その他の自動車の車路又はその部分 5.5メートル（自動二輪車専用駐車場の特定自動二輪車の車路又はその部分にあつては、3.5メートル）以上

3 建築物（建築基準法（昭和25年法律第201号）第2条第1号に規定する建築物をいう。以下同じ。）である路外駐車場の自動車の車路にあつては、次のいずれにも適合する構造とすること。

イ はり下の高さは、2.3メートル以上であること。

ロ 屈曲部（ターンテーブルが設けられているものを除く。以下同じ。）は、自動車を5メートル以内の内法半径で回転させることができる構造（自動二輪車専用駐車場の屈曲部にあつては、特定自動二輪車を3メートル以上の内法半径で回転させることができる構造）であること。

ハ 傾斜部の縦断勾配は、17パーセントを超えないこと。

ニ 傾斜部の路面は、粗面とし、又は滑りにくい材料で仕上げること

（駐車のに供する部分の高さ）

第9条 建築物である路外駐車場の自動車の駐車のに供する部分のはり下の高さは2.1メートル以上でなければならない。

（避難階段）

第10条 建築物である路外駐車場において、直接地上へ通ずる出入口のある階以外に自動車の駐車のに供する部分を設けるときは、建築基準法施行令（昭和25年政令第388号）第123条第1項若しくは第2項に規定する避難階段又はこれに代わる設備を設けなければならない。

（防火区画）

第11条 建築物である路外駐車場に給油所その他の火災の危険のある施設を附置する場合には、当該施設と当該路外駐車場とを耐火構造（建築基準法第2条第7項に規定する耐火構造をいう。）の壁又は特定防火設備（建築基準法施行令第112条第1項に規定する特定防火設備をいう。）によって区画しなければならない。

（換気装置）

第12条 建築物である路外駐車場には、その内部の空気を1時間につき10回以上直接外気と交換する能力を有する換気装置を設けなければならない。ただし、窓その他の開口部を有する階でその開口部の換気に有効な部分の面積がその階の床面積の10分の1以上であるものについては、この限りでない。

（照明装置）

第13条 建築物である路外駐車場には、次の各号に定める照度を保つために必要な照明装置を設けなければならない。

1 自動車の車路の路面 10ルクス以上

2 自動車の駐車のに供する部分の床面 2ルクス以上

（警報装置）

第14条 建築物である路外駐車場には、自動車の出入及び道路交通の安全を確保するために必要な警報装置を設けなければならない。

（特殊の装置）

第15条 この節の規定は、その予想しない特殊の装置を用いる路外駐車場については、国土交通大臣がその装置がこの節の規定による構造又は設備と同等以上の効力があると認められる場合においては、適用しない。

第2節 駐車料金等

(駐車料金の額の基準)

第16条 法第13条第3項の駐車料金の額の基準は、次のとおりとする。

- 1 能率的な経営の下における適正な原価を償い、かつ、適正な利潤を含む額をこえないこと。
- 2 自動車を駐車させる者に対し不当な差別的取扱となる額でないこと。
- 3 自動車を駐車させる者の負担能力をかんがみ、その利用を困難にするおそれのない額であること。

(供用時間等の明示)

第17条 法第12条に規定する路外駐車場管理者は、路外駐車場を利用しようとする者の見やすい場所に、路外駐車場の供用時間及び駐車料金の額を明示しなければならない。

第3章 特定用途

(特定用途)

第18条 法第20条第1項後段の自動車の駐車需要を生じさせる程度の大きい用途で政令で定めるものは、劇場、映画館、演芸場、観覧場、放送用スタジオ、公会堂、集会場、展示場、結婚式場、斎場、旅館、ホテル、料理店、飲食店、待合、キャバレー、カフェー、ナイトクラブ、バー、舞踏場、遊技場、ボーリング場、体育館、百貨店その他の店舗、事務所、病院、卸売市場、倉庫及び工場とする。

駐車場法施行規則

平成 12 年 11 月 24 日
運輸省・建設省令 第 12 号

最終改正 平成 18 年 11 月 6 日国土交通省令第 104 号

(路上駐車場の利用に関する標識)

第 1 条 駐車場法(以下「法」という。)第 8 条第 2 項の標識は、次に掲げる事項を明示したものでなければならない。

- 1 駐車料金の額及びその徴収方法
 - 2 駐車料金を徴収する時間
 - 3 割増金の徴収に関する注意事項
 - 4 駐車させる自動車の種類を限定する場合には、その自動車の種類
- 2 前項の標識は、路上駐車場を利用しようとする者の見やすい場所に設けなければならない。

(路外駐車場に関する届出書及び添付図面)

第 2 条 法第 12 条の規定による届出は、別記様式により作成した届出書に次に掲げる図面を添え、これを提出して行うものとする。ただし、変更の届出書に添える図面は、変更しようとする事項に係る図面をもって足りる。

- 1 路外駐車場の位置を表示した縮尺 1 万分の 1 以上の地形図
- 2 次に掲げる事項を表示した縮尺 200 分の 1 以上の平面図
 - イ 路外駐車場の区域
 - ロ 路外駐車場の自動車の出口及び入口、自動車の車路その他の主要な施設(建築物の内部にあるものを除く。)
 - ハ 路外駐車場の附近の道路並びにその道路内の駐車場法施行令(以下「令」という。)第 7 条第 1 項に規定する道路の部分及び橋
- 3 建築物である路外駐車場にあっては、縮尺 200 分の 1 以上の各階平面図並びに 2 面以上の立面図及び断面図

(路外駐車場に関する管理規程)

第 3 条 法第 13 条第 2 項第 3 号の路外駐車場の供用時間に関する事項は、休業日並びに一日における供用時間の開始及び終了の時刻について定めなければならない。

- 2 法第 13 条第 2 項第 4 号の駐車料金に関する事項のうち駐車料金の額は、確定額をもって定めなければならない。
- 3 法第 13 条第 2 項第 5 号の路外駐車場の供用契約に関する事項は、路外駐車場に駐車する自動車の滅失又は損傷についての損害賠償に関する事項を含むものでなければならない。

第 4 条 法第 13 条第 2 項第 6 号の国土交通省令で定める事項は、次に掲げるものとする。

- 1 路外駐車場の構造上駐車することができない自動車
- 2 路外駐車場の業務に附帯して行う燃料の販売、自動車の修理その他の業務の概要

(権限の委任)

第 5 条 法及び令に規定する国土交通大臣の権限のうち、次に掲げるものは、地方整備局長及び北海道開発局長に委任する。

- 1 法第4条第3項の規定により意見を述べ、及び同条第4項の規定による通知を受理すること。
- 2 令第7条第2項の規定により認定をし、並びに同条第3項の規定により道路管理者及び都道府県公安委員会と協議し、並びに道路管理者及び都道府県公安委員会の意見を聴くこと。
- 3 令第15条の規定により認定をすること。

路外駐車場の届出に係る法令

(1) 道路交通法

(定義)

第2条 この法律においては、次の各号に掲げる用語の意義は、それぞれ当該各号に定めるところによる。

- 1 道路 道路法(昭和27年法律第180条)第2条第1項に規定する道路、道路運送法(昭和26年法律第183号)第2条第8項に規定する自動車道及び一般交通の用に供するその他の場所をいう。
- 4 横断歩道 道路標識又は道路標示(以下「道路標識等」という。)により歩行者の横断の用に供するための場所であることが示されている道路の部分をいう。
- 5 交差点 十字路、T字路その他2以上の道路が交わる場合における当該2以上の道路(歩道と車道の区別のある道路においては、車道)の交わる部分をいう。
- 18 駐車 車両等が客待ち、荷待ち、貨物の積卸し、故障その他の理由により継続的に停止すること(貨物の積卸しのための停止で5分を超えない時間内のもの及び人の乗降のための停止を除く。)、又は車両等を離れて直ちに運転することができない状態にあることをいう。
- 19 停車 車両等が停止することで駐車以外のものをいう。

(停車及び駐車を禁止する場所)

第44条 車両は、道路標識等により停車及び駐車が禁止されている道路の部分及び次に掲げるその他の道路の部分においては、法令の規定若しくは警察官の命令により、又は危険を防止するため一時停止する場合のほか、停車し、又は駐車してはならない。ただし、乗合自動車又はトロリーバスが、その属する運行系統に係る停留所又は停留場において、乗客の乗降のため停車するとき、又は運行時間を調整するため駐車するときは、この限りではない。

- 1 交差点、横断歩道、自転車横断帯、踏切、軌道敷内、坂の頂上附近、勾配の急な坂又はトンネル
- 2 交差点の側端又は道路のまがりかどから5メートル以内の部分
- 3 横断歩道又は自転車横断帯の前後の側端からそれぞれ前後に5メートル以内の部分
- 4 安全地帯が設けられている道路の当該安全地帯の左側の部分及び当該部分の前後の側端からそれぞれ前後に10メートル以内の部分
- 5 乗合自動車の停留所又はトロリーバス若しくは路面電車の停留場を表示する標示柱又は標示板が設けられている位置から10メートル以内の部分
(当該停留所又は停留場に係る運行系統に属する乗合自動車、トロリーバス又は路面電車の運行時間中に限る。)
- 6 踏切の前後の側端からそれぞれ前後に10メートル以内の部分

(2) 建築基準法

(用語の定義)

第2条 この法律において次の各号に掲げる用語の意義は、それぞれ当該各号に定めるところによる。

- 1 建築物 土地に定着する工作物のうち、屋根及び柱若しくは壁を有するもの、(これに類する構造のものを含む。)これに附属する門若しくは塀、観覧のための工作物又は地下若しくは高架の工作物内に設ける事務所、店舗、興行場、倉庫その他これらに類する施設(鉄道及び軌道の線路敷地内の運

転保安に関する施設並びに跨線橋、プラットホームの上家、貯蔵槽その他これらに類する施設を除く。)をいい、建築設備を含むものとする。

- 2 特殊建築物 学校(専修学校及び各種学校を含む。以下同様とする。)体育館、病院、劇場、観覧場、集会場、展示場、百貨店、市場、ダンスホール、遊技場、公衆浴場、旅館、共同住宅、寄宿舍、下宿、工場、倉庫、自動車車庫、危険物の貯蔵場、と蓄場、汚物処理場その他これらに類する用途に供する建築物をいう。

(3) 高齢者、障害者等の移動等の円滑化の促進に関する法律

(定義)

第2条 この法律において次の各号に掲げる用語の定義は、それぞれ当該各号に定めるところによる。

- 10 路外駐車場管理者等 駐車場法(昭和32年法律第106号)第12条に規定する路外駐車場管理者又は都市計画法(昭和43年法律第100号)第4条第2項の都市計画区域外において特定路外駐車場を設置する者をいう。
- 11 特定路外駐車場 駐車場法第2条第2号に規定する路外駐車場(道路法第2条第2項第6号に規定する自動車駐車場、都市公園法(昭和31年法律第79号)第2条第2項に規定する公園施設(以下「公園施設」という。)、建築物又は建築物特定施設であるものを除く。)であって、自動車の駐車のために供する部分の面積が500平方メートル以上であるものであり、かつ、その利用について駐車料金を徴収するものをいう。
- 18 建築物特定施設 出入口、廊下、階段、エレベーター、便所、敷地内の通路、駐車場その他の建築物又はその敷地に設けられる施設で政令で定めるものをいう。
- 25 路外駐車場特定事業 特定路外駐車場において実施する車いすを使用している者が円滑に利用することができる駐車施設その他の移動等円滑化のために必要な施設の整備に関する事業をいう。

(路外駐車場管理者等の基準適合義務等)

第11条 路外駐車場管理者等は、特定路外駐車場を設置するときは、当該特定路外駐車場(以下この条において「新設特定路外駐車場」という。)を移動等円滑化のために必要な特定路外駐車場の構造及び設備に関する主務省令で定める基準(以下「路外駐車場移動等円滑化基準」という。)に適合させなければならない。

- 2 路外駐車場管理者等は、その管理する新設特定路外駐車場を路外駐車場移動等円滑化基準に適合するように維持しなければならない。
- 3 地方公共団体は、その地方の自然的条件の特殊性により、前2項の規定のみによっては、高齢者、障害者等が特定路外駐車場を円滑に利用できるようにする目的を十分に達成することができないと認める場合においては、路外駐車場移動等円滑化基準に条例で必要な事項を付加することができる。
- 4 路外駐車場管理者等は、その管理する特定路外駐車場(新設特定路外駐車場を除く。)を路外駐車場移動等円滑化基準(前項の条例で付加した事項を含む。第53条第2項において同じ。)に適合させるために必要な措置を講ずるよう努めなければならない。

(特定路外駐車場に係る基準適合命令等)

第12条 路外駐車場管理者等は、特定路外駐車場を設置するときは、あらかじめ、主務省令で定めるところにより、その旨を都道府県知事(地方自治法(昭和22年法律第67号)第252条の19第1項の指定都市、同法第252条の22第1項の中核市及び同法第252条の26の3第1項の特例市にあっては、それぞれの長。以下「知事等」という。)に届け出なければならない。ただし、駐車場法第12条の規定による届出をしなければならない場合にあっては、同条の規定により知事等に提出すべき届出書に主務省令で定める書面を添付して届け出たときは、この限りでない。

- 2 前項本文の規定により届け出た事項を変更しようとするときも、同項と同様とする。
- 3 知事等は、前条第1項から第3項までの規定に違反している事実があると認めるときは、路外駐車場管理者等に対し、当該違反を是正するために必要な措置をとるべきことを命ずることができる。

附 則

第3条 この法律の施行の際現に工事中の特定道路の新設又は改築、特定路外駐車場の設置及び特定公園施設の新設、増設又は改築については、それぞれ第10条第1項、第11条第1項及び第13条第1項の規定は、適用しない。

(4) 東京都駐車場条例

第4章 建築物における駐車施設の附置及び管理

(適用区域)

第15条 この章の規定は、特別区及び市の区域内に限り、適用する。

(地区の指定)

第16条 法第20条第2項の規定により駐車場整備地区又は商業地区若しくは近隣商業地域の周辺の都市計画区域内の地域(以下「周辺地域」という。)内で条例で定める地区(以下「駐車場整備地区等」という。)は、次の各号に掲げる区分に従い、当該各号に定める区域とする。

- 1 特別区の区域 駐車場整備地区、商業地域及び近隣商業地域(以下「駐車場整備地区等」という。)以外の都市計画区域
- 2 市の区域 第1種住居地域、第2種住居地域、準住居地域及び準工業地域(駐車場整備地区を除く)
- 3 法第20条第2項の規定により周辺地域及び駐車場整備地区等以外の都市計画区域内の地域であって自動車交通の状況が周辺地域に準ずる地域内又は自動車交通がふくそうすることが予想される地域内で条例で定める地区(以下「自動車ふくそう地区」という。)は、市の区域内における第1種中高層住居専用地域、第2種中高層住居専用地域、工業地域又は工業専用地域(駐車場整備地区を除く。)とする。

(建築物を新築する場合の駐車施設の附置)

第17条 別表第3条の(い)欄に掲げる区域内において、当該区域に対応する同表(ろ)欄に掲げる床面積が同表の(は)欄に掲げる面積を超える建築物を新築しようとする者は、同表の(に)欄に掲げる建築物の部分の床面積をそれぞれ同表の(ほ)欄に掲げる面積で除して得た数値を合計して得た数値(延べ面積(自動車及び自転車の駐車の用に供する部分の面積を除く。以下同じ。))が6千平方メートルに満たない場合においては、当該数値が2未満の場合は、2とする。)以上の台数の規模を有する駐車施設を当該建築物又は当該建築物の敷地内に附置しなければならない。

ただし、次のいずれかに該当する場合は、この限りではない。

- 1 駐車場整備地区のうち駐車場整備計画が定められている区域において、知事が地区特性に応じた基準に基づき、必要な駐車施設の附置の確保が図られていると認める場合
- 2 前号に定めるもののほか、知事が特に必要がないと認める場合
- 2 事務所の用途に供する部分の床面積の合計が1万平方メートルを越える建築物にあつては、次の表の上欄に掲げる事務所の用途に供する部分の床面積に同表の下欄に掲げる率をそれぞれ乗じて得た面積の合計を当該事務所の用途に供する部分の床面積とみなして、前項の規定を適用する。

1 万平方メートル以下の部分	1
1 万平方メートルを超え、5 万平方メートル以下の部分	0.7
5 万平方メートルを超え、10 万平方メートル以下の部分	0.6
10 万平方メートルを超える部分	0.5

(建築物を増築し、又は用途を変更する場合の駐車施設の附置)

第 17 条の 3 建築物を増築しようとする者又は建築物の用途の変更(当該用途の変更によつて第 17 条の規定を準用して算出した場合に附置しなければならない駐車施設の台数が増加し、及び法第 20 条の 2 第 1 項に規定する大規模の修繕又は大規模の様様替えとなるものをいう。以下この条において同じ。)をしようとする者は、増築又は用途の変更後の建築物について、第 17 条の規定を準用して算出した駐車施設の台数から、増築又は用途の変更前の建築物について、同条の規定を準用して算出した駐車施設の台数を減じて得た台数又はすでに設置されていた第 17 条の 5 第 1 項の規模を有する駐車施設の台数のいずれか多い台数を減じて得た台数の規模を有する駐車施設を、当該建築物又は当該建築物の敷地内に附置しなければならない。ただし、次のいずれかに該当する場合は、この限りでない。

- 1 駐車場整備地区のうち駐車場整備計画が定められている区域において、知事が地区特性に応じた基準に基づき、必要な駐車施設の附置の確保が図られていると認める場合
- 2 前号に定めるもののほか、知事が特に必要がないと認める場合

(駐車施設及び荷さばきのための駐車施設の規模)

第 17 条の 5 第 17 条又は第 17 条の 3 の規定により附置しなければならない駐車施設のうち自動車の格納又は駐車のに供する部分の 1 台当たりの規模は、幅 2.3 メートル以上、奥行き 5 メートル以上とし、自動車を安全に駐車させ、出入りさせることができるものとしなければならない。

- 2 建築物又は建築物の敷地内に附置する駐車施設のうち、当該駐車施設の台数の 10 分の 3 以上の部分の 1 台当たりの規模は、幅 2.5 メートル以上、奥行き 6 メートル以上とし、自動車を安全に駐車させ、出入りさせることができるものとしなければならない。
- 3 前 2 項の規定にかかわらず、特殊な装置を用いる駐車施設で知事が有効に駐車できると認めたものについては、前項の規定によらないことができる。
- 4 第 17 条の 2 又は前条の規定により附置しなければならない荷さばきのための駐車施設のうち自動車の格納又は駐車のに供する部分の 1 台当たりの規模は、幅 3 メートル以上、奥行き 7 メートル以上、はり下の高さ 3 メートル以上とし、自動車を安全に駐車させ、出入りさせることができるものとしなければならない。ただし、当該建築物の構造及び敷地の状態からやむを得ない場合は、1 台当たりの規模を、幅 4 メートル以上、奥行き 6 メートル以上、はり下の高さ 3 メートル以上とすることができる。

(建築物の敷地が 2 以上の区域内にわたる場合)

第 17 条の 6 建築物の敷地が駐車場整備地区等の区域内、周辺地区若しくは自動車ふくそう地区(次項及び次条において「周辺地区等」という。)の区域内又はこれら以外の地区の区域内のいずれか 2 以上の区域内にわたる場合は、これらの区域のうち当該敷地の過半が属する区域内に当該建築物があるものとみなして、第 17 条から第 17 条の 4 までの規定を適用する。

- 2 前項に規定する場合において、駐車場整備地区等の区域内の敷地面積及び周辺地区等の区域内の敷地面積の合計が当該建築物の敷地の面積の過半のときは、前項の規定にかかわらず、駐車場整備地区等の区域内の面積又は周辺地区等の区域内の面積のいずれか大きい区域内に当該建築物があるものとみなして、第 17 条から第 17 条の 4 までの規定を適用する。

(5) 都民の健康と安全を確保する環境に関する条例（略称：環境確保条例）

（定義）

第2条 この条例において次の各号に掲げる用語の定義は、それぞれ当該各号に定めるところによる。

8 指定作業場 別表第2に掲げる作業場等（工場に該当するものを除く。）をいう。

（自動車等を運転する者の義務）

第52条 自動車等を運転する者は、自動車等を駐車し、又は停車するときは、当該自動車等の原動機の停止（以下「アイドリング・ストップ」という。）を行わなければならない。ただし、規則で定める場合はこの限りでない。

（駐車場の設置者等の周知義務）

第53条 規則で定める規模以上の駐車場の設置者及び管理者は、当該駐車場を利用する者に対し、アイドリング・ストップを行うよう、必要な事項を表示したものの掲出等の方法により周知しなければならない。

（指定作業場の設置の届出）

第89条 指定作業場を設置しようとする者は、あらかじめ、規則で定めるところにより、次に掲げる事項を知事に届け出なければならない。

- 1 氏名及び住所（法人にあっては、名称、代表者の氏名及び主たる事務所の所在地）
- 2 指定作業場の名称及び所在地
- 3 指定作業場の種類及び作業の方法
- 4 建物又は施設の構造又は配置
- 5 ばい煙、粉じん、有毒ガス、汚水、騒音、振動又は悪臭の防止の方法
- 6 自動車の出入口が接する道路の幅員
- 7 前各号に掲げるもののほか、知事が必要と認める事項

（指定作業場の変更の届出）

第90条 既に設置している指定作業場に係る前条第3号から第5号までに掲げる事項を変更しようとする者は、あらかじめ、規則で定めるところにより、その旨を知事に届け出なければならない。

別表第2 指定作業場（第2条関係）

- 1 レディミクストコンクリート製造場（建設工事現場に設置するものを除く。）
- 2 自動車駐車場（自動車の収容能力が20台以上のものに限る。）
- 3 自動車ターミナル（事業用自動車を同時に10台以上停留させることができるものに限る。）
- 4 ガソリンスタンド、液化石油ガススタンド及び天然ガス（一般高圧ガス保安規則（昭和41年通商産業省令第53号）第2条第23号に規定する設備を有する事業所をいう。）
- 5 自動車洗車場（スチムクリーナー又は原動機を用いる洗浄機を使用するものに限る。）
- 6 以下省略

(6) 都民の健康と安全を確保する環境に関する条例施行規則

（アイドリング・ストップの特例）

第19条 条例第52条ただし書きに規定する規則で定める場合は、次のとおりとする。

- 1 道路交通法（昭和35年法律第105号）第7条の規定により信号機の表示する信号等に従って自動車を停止する場合その他同法の規定により自動車等を停止する場合
- 2 交通の混雑その他の交通の状況により自動車等を停止する場合

- 3 人を乗せ、又降ろすために自動車等を停車する場合
- 4 自動車の原動機を貨物の冷蔵庫に用いる装置その他の附属装置（自動車の運転者室及び客室の冷房又は暖房を行うための装置を除く。）の動力として使用する場合
- 5 道路交通法施行令(昭和 35 年政令第 270 号)第 13 条第 1 項に規定する自動車当該緊急用務に使用されている場合
- 6 前各号に掲げるもののほか、やむを得ないと認められる場合

（駐車場の規模）

第 20 条 条例第 54 条に規定する規則で定める規模は、自動車の収容能力が 20 台であることとする。

（指定作業場の設置届及び変更届）

第 41 条 条例第 89 条又は第 90 条の規定による届出は、別記第 16 条様式による指定作業場設置（変更）届出書に、近隣の建物の用途、構造及び配置並びに道路の状況等を明らかにした図面を添えて行わなければならない。

（7）東京都福祉のまちづくり条例

（定義）

第 1 条 この条例において、次の各号に掲げる用語の意義は、それぞれ当該各号に定めるところによる。

- 1 福祉のまちづくり 高齢者、障害者等の自立と社会、経済、文化その他あらゆる分野の活動への参加を促進するため、社会連帯の理念に基づき、高齢者、障害者等が円滑に施設、物品及びサービスを利用できるようにするための措置をいう。
- 2 高齢者、障害者等 高齢者で日常生活又は社会生活に心身の機能上の制限を受けるもの、障害者基本法(昭和 45 年法律第 84 号)第 2 条に規定する障害者その他これらの者に準ずる日常生活又は社会生活に制限を受ける者をいう。
- 3 一般都市施設 病院、図書館、飲食店、ホテル、劇場、物品販売業を営む店舗、共同住宅、車両等(鉄道の車両、自動車その他の旅客の運送の用に供する機器で東京都規則(以下「規則」という。)で定めるものをいう。以下同じ。)の停車場を構成する施設、道路、公園その他の不特定かつ多数の者が利用する部分を有する施設で規則で定めるものをいう。
- 4 整備基準 一般都市施設を高齢者、障害者等が円滑に利用できるようにするための措置に関し、一般都市施設を所有し、又は管理する者の判断の基準となるべき事項として規則で定める事項をいう。

（整備基準への適合努力義務）

第 12 条 一般都市施設を所有し、又は管理する者（以下「施設所有者等」という。）は当該一般都市施設を整備基準に適合させるための措置を講ずるよう努めなければならない。

- 2 整備基準は、次に掲げる事項について、一般都市施設の種類及び規模に応じて定めるものとする。
- 3 車いすで利用できる便所及び駐車場に関する事項

（届出）

第 15 条 一般都市施設で規則で定める種類及び規模のもの(以下「特定施設」という。)の新設又は改修(建築物については、増築、改築、大規模の修繕、大規模の模様替え又は用途変更(用途を変更して特定施設にする場合に限る。)をいう。以下同じ)をしようとする者(以下「特定整備主」という。)は、第 12 条第 2 項各号に掲げる事項について、規則で定めるところにより、工事に着手する前に知事に届け出なければならない。ただし、法令又は都の他の条例により、整備基準に適合させるための措置と同等以上に高齢者、障害者等が円滑に利用できる措置を講ずることとなるよう定めている事項については、この限りでない。

(8) 東京都福祉のまちづくり条例施行規則

(一般都市施設)

第4条 条例第1条第3号の規則で定める一般都市施設は、別表第2の一般都市施設の欄に定める施設とする。

(整備基準)

第5条 条例第1条第4号の規則で定める事項は、一般都市施設の区分に応じ、別表第3から別表第7までに定めるとおりとする。

(特定施設)

第8条 条例第15条第1項の特定施設は、別表第2の一般都市施設の欄に掲げる施設のうち、当該特定施設の欄に定める施設とする。

別表第2(第4条、第8条関係)

1 建築物

区分	一般都市施設	特定施設
5 自動車 関連施設	(1) 自動車車庫(駐車場施行令(昭和32年政令第340号)第15条に規定する建設大臣が認める特殊の装置(以下「特殊装置」という。)のみを用いるものを除く。) (2) 自動車修理工場 (3) 自動車洗車場 (4) 給油取扱所 (5) 自動車教習所	(1)にあつては、用途に供する部分の床面積の合計が500平方メートルを超える施設 (2)から(4)にあつては、用途に供する部分の床面積の合計が200平方メートルを超える施設 (5)にあつては、用途に供する部分の床面積の合計が1000平方メートルを超える施設

5 路外駐車場

区分	一般都市施設	特定施設
路外駐車場 (建築物以外のもの)	駐車場法(昭和32年法律第106号)第2条第2項に規定する路外駐車場で建築物以外のもの(特殊装置のみを用いるものを除く。)	駐車のために供する部分の面積が1000平方メートルを超える施設

別表第3 建築物に関する整備基準（第5条関係）

整備項目	整備基準
2 駐車場	<p>(1) 駐車場を設ける場合は、1以上の駐車施設を障害者のための駐車施設として、次に定める構造とすること。</p> <p>ア 幅は、3.5メートル以上とすること。</p> <p>イ 当該駐車施設から建築物までの経路ができるだけ短くなる位置に設けること。</p> <p>ウ 当該駐車施設的位置を表示するとともに、経路について誘導表示を行うこと。</p> <p>(2) 障害者のための駐車施設から建築物の出入口までの通路は、次に定める構造とすること。</p> <p>ア 有効幅は、1.2メートル以上とすること。</p> <p>イ 駐車スペースから出入口までの通路の構造は、高齢者、障害者等に配慮したものとすること。</p>

別表第7 路外駐車場(建築物以外のもの)に関する整備基準（第5条関係）

整備項目	整備基準
1 路外駐車場 (建築物以外のもの)	<p>1 障害者のための駐車スペースを1以上設けること。</p> <p>2 障害者のための駐車スペースは、次に定める構造とすること。</p> <p>(1) 幅は、3.5メートル以上とすること。</p> <p>(2) 出入口(自動車のみの用に供するものを除く。以下この表において同じ。)に近い位置に設けること。</p> <p>(3) 障害者のための駐車スペースである旨を見やすい方法により表示すること。</p> <p>3 駐車スペースから出入口までの通路の構造は、高齢者、障害者等に配慮したものとすること。</p>

福祉のまちづくり条例の整備基準の解説

ポイント

(1) 駐車スペースの設置	路外駐車場には、障害者用駐車スペースを 1 以上設けることとする。なお、機械式駐車施設など特殊な装置のみを用いる路外駐車場にあっては、その構造上、本項の適用は除外される。	
(2) 駐車スペースの幅	障害者用駐車スペースは、自動車のドアを全開した状態で車いすから自動車へ容易に乗降できる幅を確保する。整備基準で規定している幅は、普通車用駐車スペースに、車いすが回転でき、介護者が横に付き添えるスペース(幅 1.4m 以上)を見込んだものである。	【図 1.1】 【図 1.2】参照
(3) 駐車スペースの位置	駐車場の出入口にできるだけ近い位置(屋内駐車場では、エレベーターホール入口付近など)に、障害者が利用できる駐車スペースを設けることが必要である。	【図 1.1】 【図 1.2】参照
(4) 駐車スペースの標示	障害者用駐車スペースは、一般用駐車スペースと区分するため、駐車スペース床面に「国際シンボルマーク」を、乗降スペース床面に斜線をそれぞれ塗装標示するか、又は車止め付近に標識を設けることとし、これらは運転席からも判別できる大きさとする。 障害者用駐車スペースに、一般の自動車が駐車されるのを避けるため、その旨の表示をする。 駐車場の進入口には、障害者用駐車スペースが設置されていることが分かるように標識を設けることとし、駐車場の入口から障害者用スペースに至るまでの誘導用標識を設ける。	【図 1.3】 【図 1.4】参照
(5) 床面	床面又は地面は、車いすでの移乗に配慮し、できる限り水平にする。	
(6) 通路の幅	障害者用スペースから出入口への通路の幅は、車いすと人が最低限行き違えることや、松葉杖使用者が円滑に通行できる 1.2m 以上を確保することが必要である。	【図 1.1】 【図 1.2】参照
(7) 通路その他	障害者用スペースから出入口への通路に段差を設けないこと。表面を滑りにくい仕上げとすること。	
その他の注意事項	発券所は、曲がり角や斜路部分に設けないように計画するなど、高齢者、障害者等が円滑に利用できるよう配慮したものとす。	

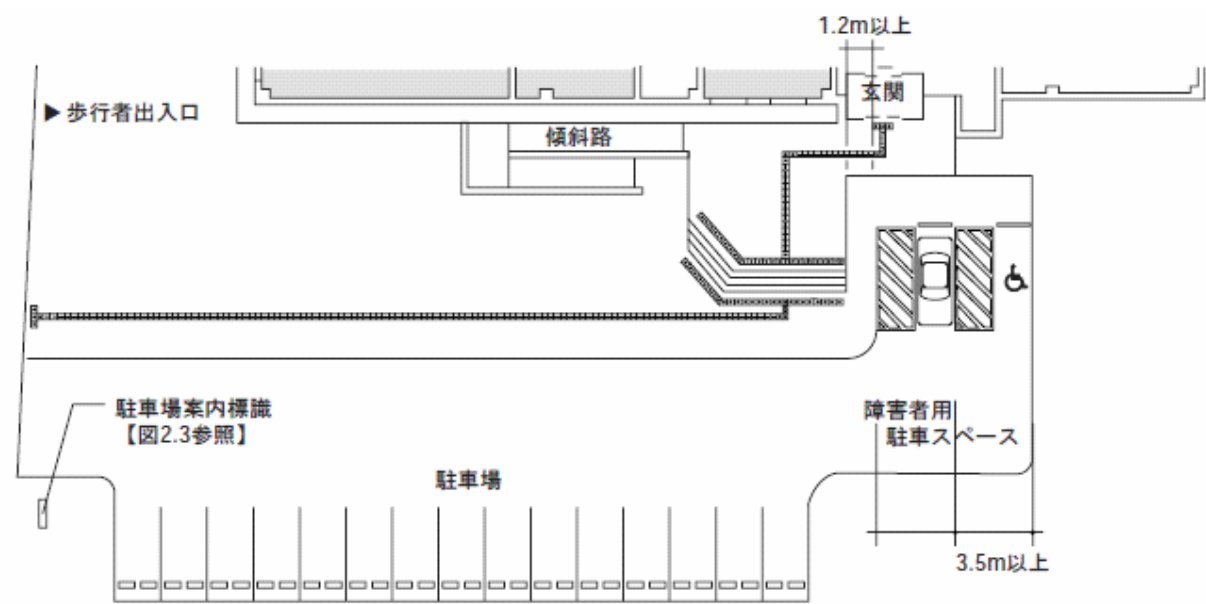
誘導基準(望ましい水準)

ポイント

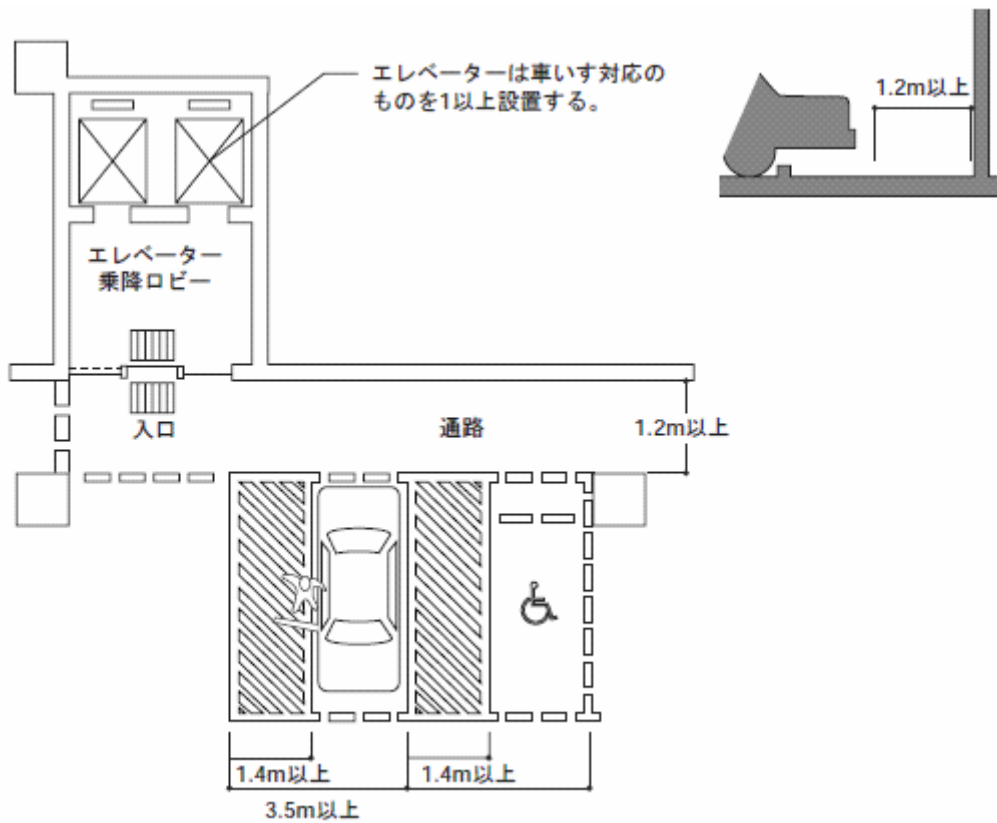
(1) 障害者用スペースの数	障害者用駐車スペースの数は、全駐車台数が 200 以下の場合にあっては、当該駐車台数に 50 分の 1 を乗じて得た数以上とし、全駐車台数が 200 を超える場合にあっては、当該駐車台数に 100 分の 1 を乗じて得た数に 2 を加えた数以上とする。	
(2) 駐車施設の幅	車体スペースの両側に 1.4m 以上の乗降用スペースを設ける。 複数台分のスペースを設ける場合は、2 台以上分のスペースを並べて設ける。 障害者用駐車スペースの奥行きは、後部トランクの利用等にも配慮し、6m 以上とする。	【図 1.4】参照
その他の注意事項	障害者用駐車スペース及び障害者用駐車スペースから出入口への通路に屋根又はひさしを設ける。	

《 参 考 図 》

【図 1.1】 駐車場の整備例



【図 1.2】 屋内駐車場の整備例



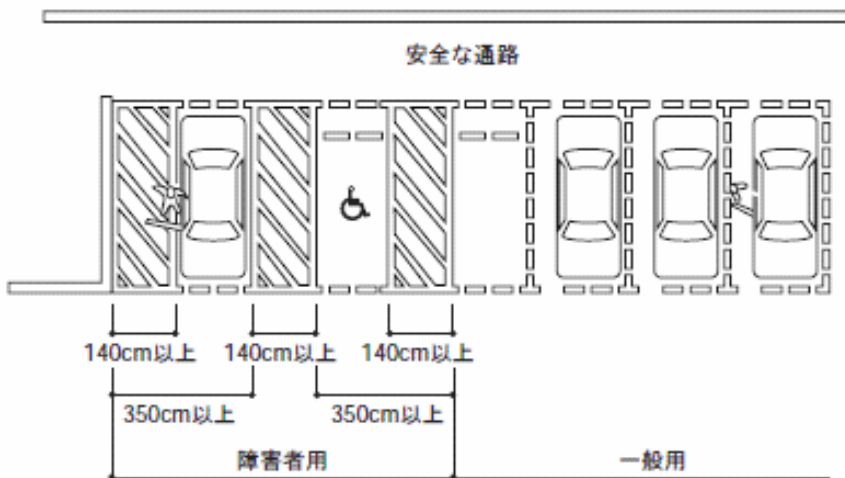
《 参 考 図 》

【図 1.3】 障害者用駐車スペース標識の例

駐車場の誘導標識の例

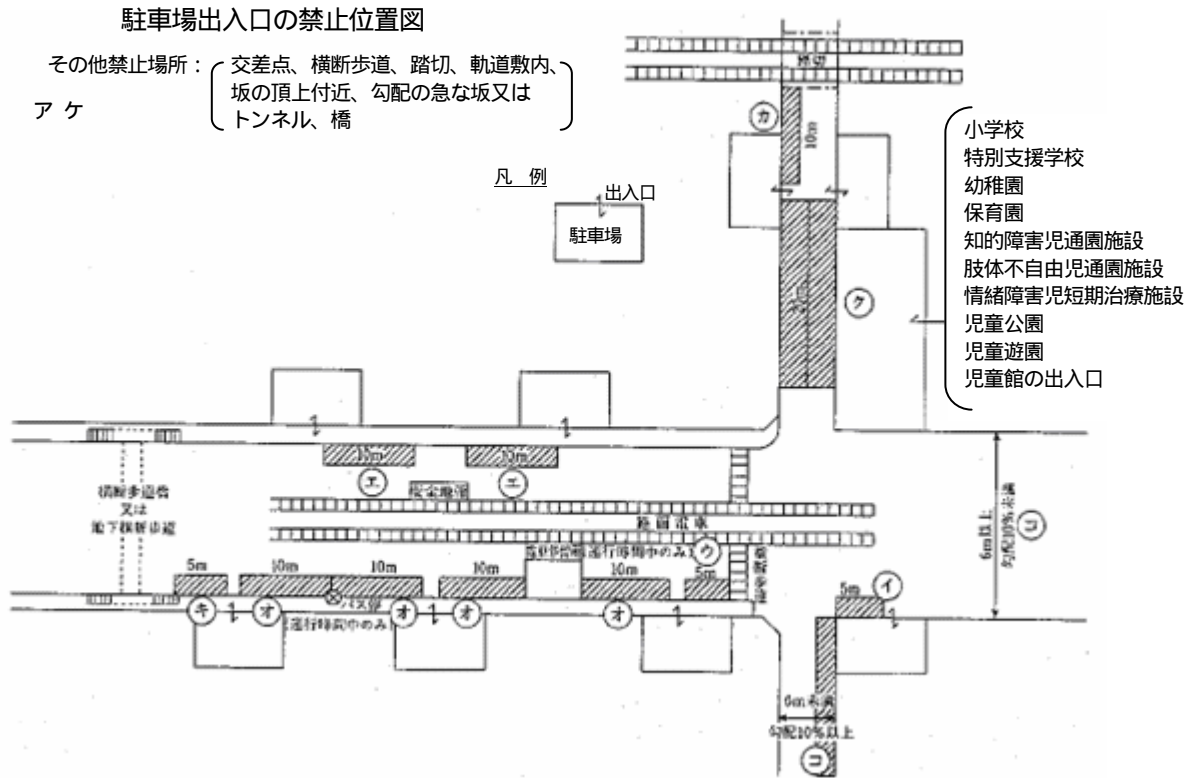


【図 1.4】 両側に乗降用駐車スペースを設けた例



駐車場出口、入口の参考図（施行令第7条）

(1) 第1項



ただし、交差点の側端又はそこから5m以内、トンネル、橋については国土交通大臣の認定により出入口の設置が可能

ア 交差点、横断歩道、自転車横断帯、踏切、軌道敷内、坂の頂上付近、勾配の急な坂又はトンネル

イ 交差点の側端又は道路のまがりかどから5m以内の部分

ウ 横断歩道又は自転車横断帯の前後の側端からそれぞれ前後に5m以内の部分

エ 安全地帯が設けられている道路の当該安全地帯の左側の部分及び当該部分の前後側端からそれぞれ前後に10m以内の部分

オ 乗合自動車の停留所又はトロリーバス若しくは路面電車の停留場を表示する標示柱又は標示板が設けられている位置から10m以内の部分（当該停留所又は停留場に係る運行系統に属する乗合自動車、トロリーバス又は路面電車の運行時間中に限る）

カ 踏切の前後の側端からそれぞれ前後に10m以内の部分

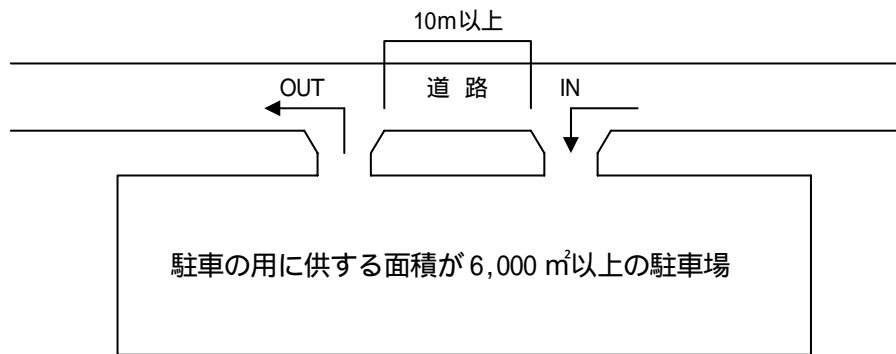
キ 横断歩道橋（地下横断歩道を含む）の昇降口から5m以内の道路の部分

ク 小学校、特別支援学校、幼稚園、保育園、知的障害児通園施設、肢体不自由児通園施設、情緒障害児短期治療施設、児童公園、児童遊園又は児童館の出入口から20メートル以内の部分（当該出入口に接するさくの設けられた歩道を有する道路及び当該出入口に接する歩道を有し、かつ、縁石線又はその他これに類する工作物により車線が往復の方向に分離されている道路以外の道路にあつては、当該出入口の反対側及びその左右20メートル以内の部分を含む。）

ケ 橋

コ 幅員が6メートル未満の道路又は縦断勾配が10パーセントを超える道路

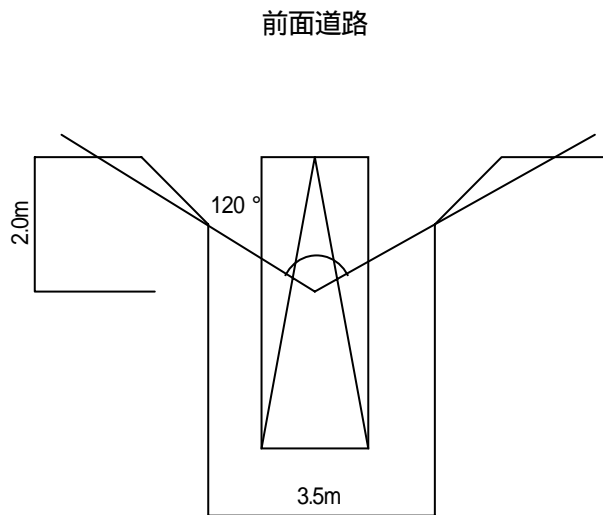
(2) 第5項



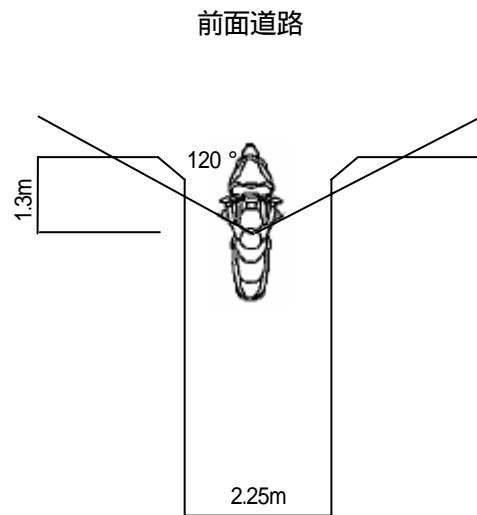
(注) 自動車の出入口が設置される道路が中央分離帯等によって物理的に往復の方向別に分離されている場合は、入口と出口との間隔を10m未満とすることが可能。

(3) 第7項

【四輪車】



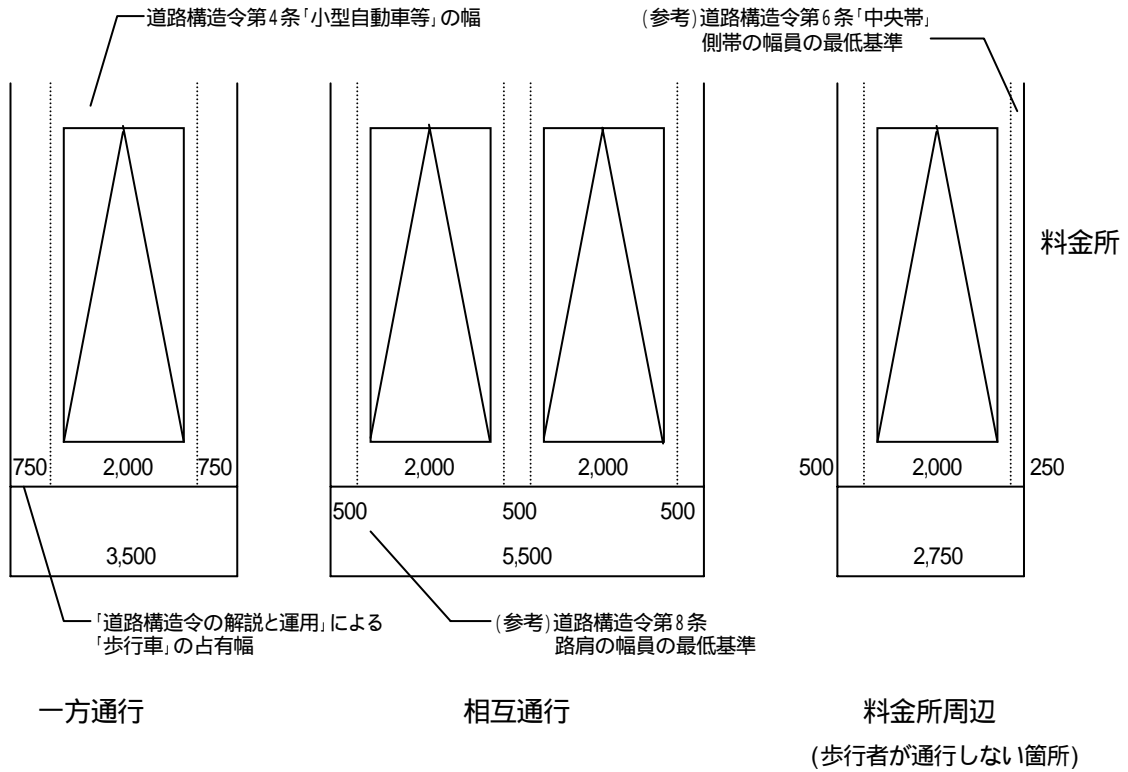
【自動二輪車】



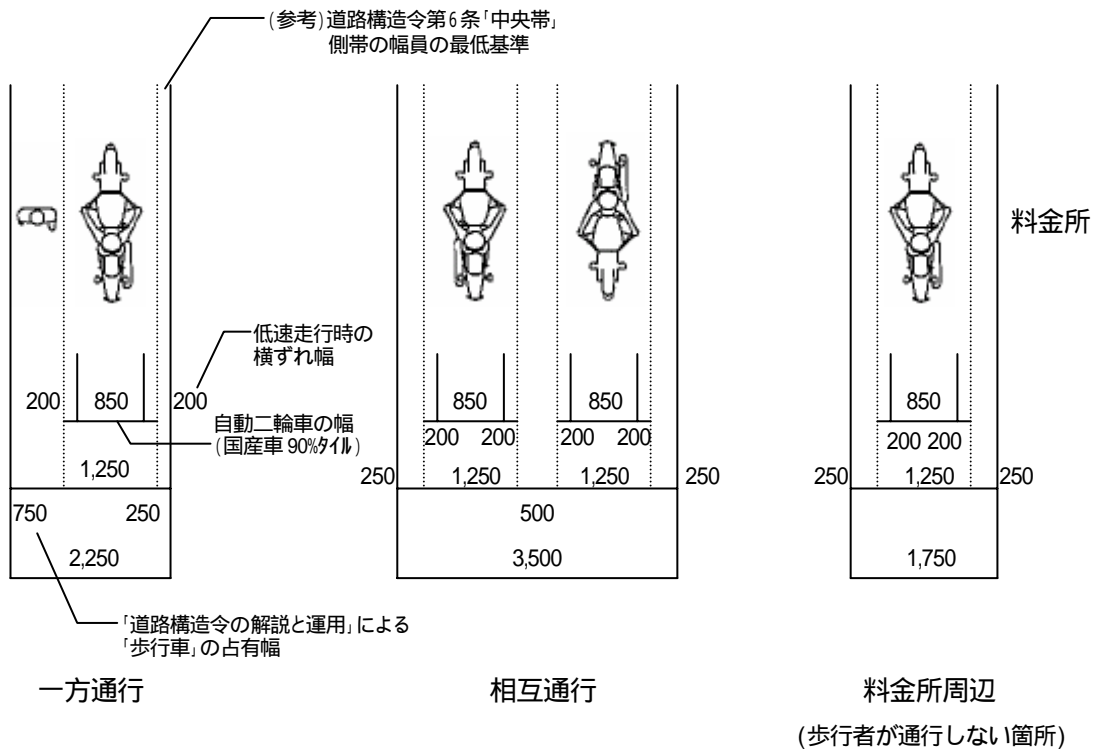
駐車場の車路の参考図（施行令第8条）

(1) 第2項（車路の幅員）

【四 輪 車】

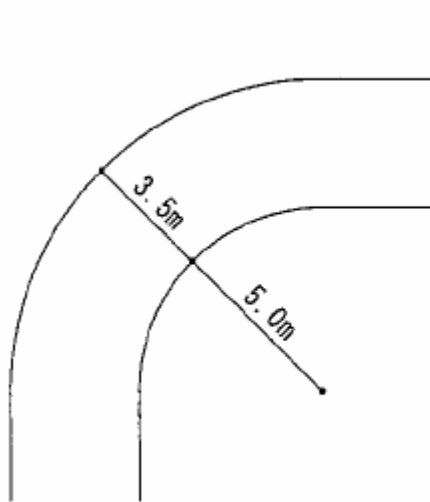


【自動二輪車】

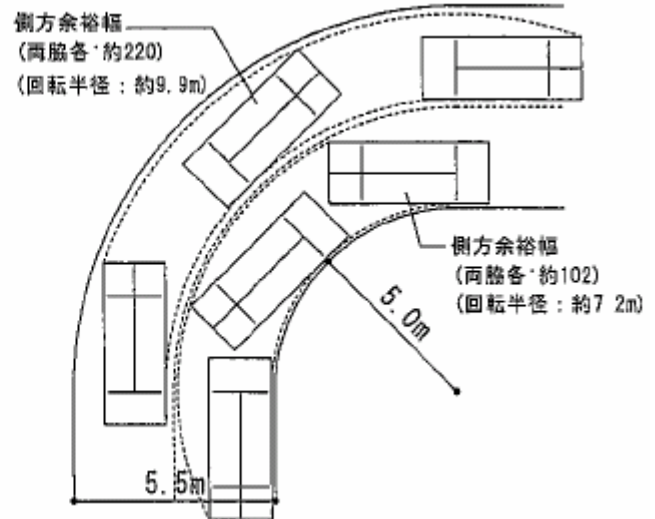


(2) 第3項第2号(屈曲部の内のり半径)

【四輪車】

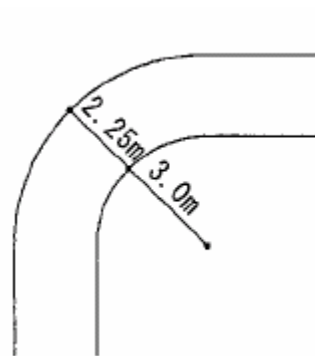


一方通行

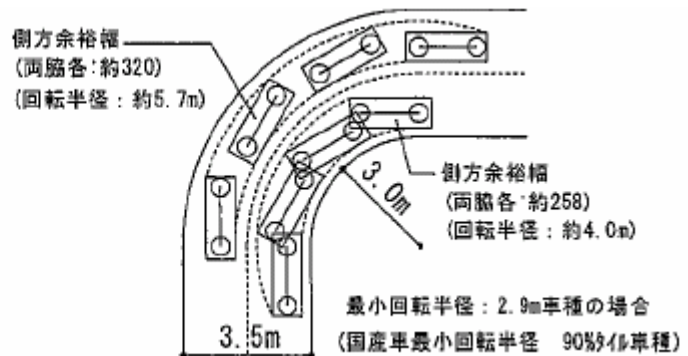


相互通行

【自動二輪車】



一方通行



相互通行